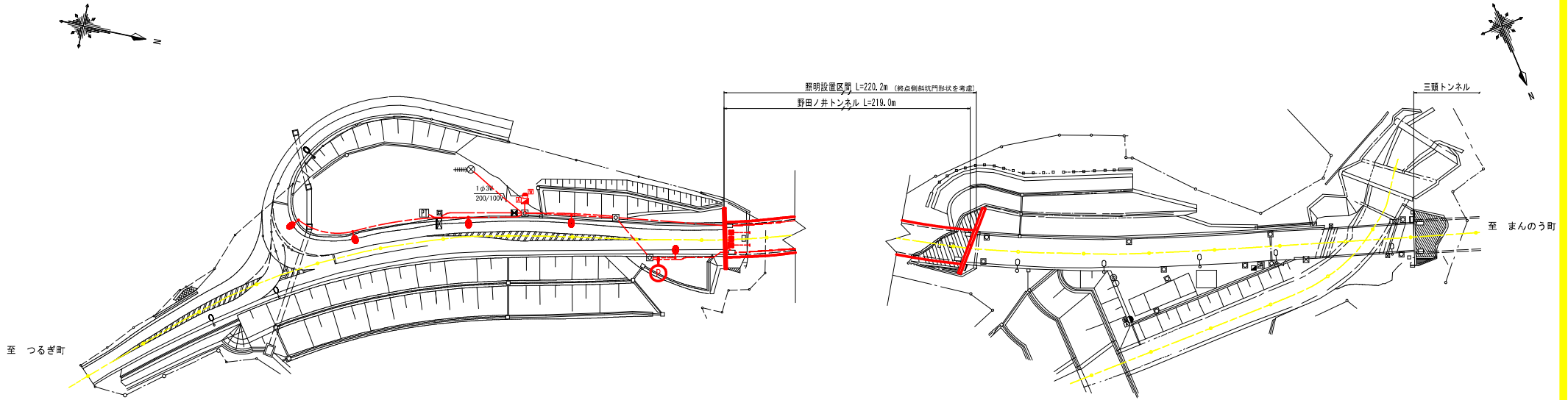


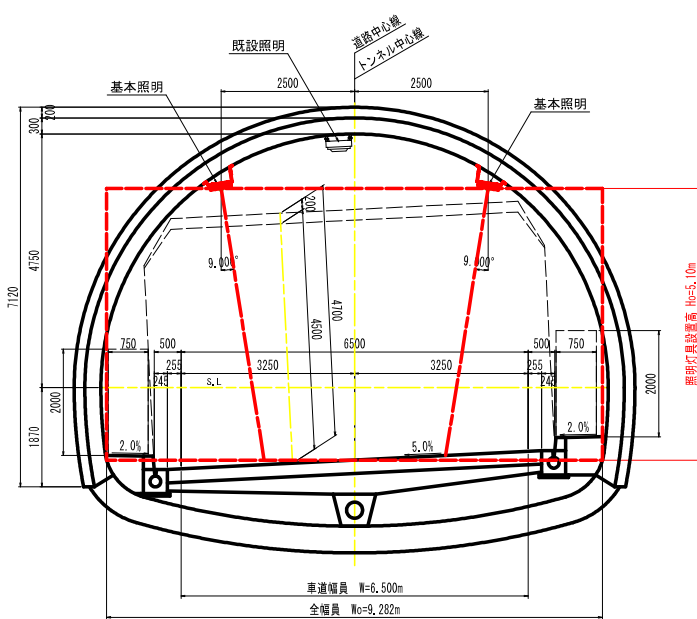
トンネル照明設備概要図

起点側

終点側



標準断面図 S=1:50



| 設計条件 | | |
|--------|-----------|------------------------|
| トンネル名称 | 野田ノ井トンネル | |
| トンネル延長 | 219.0m | |
| 照明設置区間 | 220.2m | |
| 車道幅員 | 6.500m | |
| 全幅員 | 9.282m | |
| 設計速度 | 50 km/h | |
| 交通量 | 1,907 台/日 | |
| トンネル仕上 | 路面 | コンクリート舗装 |
| | 壁面 | コンクリート(内装なし) |
| | 天井 | コンクリート |
| 野外輝度 | 起点 | 2,500cd/m ² |
| | 終点 | 2,500cd/m ² |

凡例:数量表

| 記号 | 名称 | 仕様 | 数量 |
|----|-----------|----------------------------------|--------|
| □ | 基本照明器具 | LXRBA1/2-29M-2 常時点灯 | 6 台 |
| □ | 基本照明器具 | ELXRBA1/2-29M-2 常時点灯・蓄電池内蔵形 | 2 台 |
| ⊠ | 入口照明器具 | LZPD165-168M-2 精選天時点灯 | 4 台 |
| ⊠ | 入口照明器具 | LZPD165-140M-2 精選天時点灯 | 10 台 |
| ⊠ | 入口照明器具 | LZPD165-105M-2 精選天時点灯 | 10 台 |
| ⊠ | 入口照明器具 | LZPD165-70M-2 精選天時点灯 | 8 台 |
| □ | 入口照明器具 | LZPD165-35M-2 精選天時点灯 | 4 台 |
| ● | 坑外灯 P-1~5 | 灯具:LZPD166-551M-3 支柱:10-21B | 5 基 |
| ■ | 照明分電盤 | 屋外柜形: 700×1300×450 SUS 遠熱板付き | 1 面 |
| □ | 引込計器盤 | 屋外柜形: 350×700×250 SUS | 1 面 |
| □ | 自動調光装置受光部 | 照度式・引込柱に取付 | 1 個 |
| ○ | 引込柱 | コンクリート柱 | [1 基] |
| □ | 坑外ハンドホール | H-1~4 | [4 基] |
| □ | 坑内ハンドホール | H-1, L4, R1, R4 | [4 基] |
| □ | プルボックス | 500×500×200 SUS, NP (PB-1) 露出形 | 1 個 |
| □ | プルボックス | 200×200×200 SUS, NP (PB-2・3) 露出形 | 2 個 |
| ┌ | 分岐部:基本照明用 | L側 モード分岐 (7C用 CV 2sq-3C 2m付) | 5 箇所 |
| ┐ | 分岐部:基本照明用 | R側 モード分岐 (7C用 CV 2sq-3C 2m付) | 5 箇所 |
| ┌ | 分岐部:入口照明用 | L側 モード分岐 (7C用 CV 2sq-3C 2m付) | 18 箇所 |
| ┐ | 分岐部:入口照明用 | R側 モード分岐 (7C用 CV 2sq-3C 2m付) | 18 箇所 |
| ┌ | 端末処理部 | L・R側 端末処理 (7C用 複合ケーブル) | 2 箇所 |
| — | 電線路 | 地中埋設配管 | - |
| — | 電線路 | コンクリート埋設配管 | - |
| — | 電線路 | 露出配管・露出配線 | - |
| ⚡ | 接地 | D種接地工事 | [1 箇所] |

実施設計図面

| | | | |
|------|------------------------------|------|--------|
| 工事名 | R4 国土 建設 43 号 野田ノ井トンネル | | |
| 路線名等 | 東・東海線管内 トンネル新設改良工事(既・新・併用線型) | | |
| 工事箇所 | 美馬市美馬町根ヶ内(野田ノ井トンネル) | | |
| 図面名 | トンネル照明設備概要図 | | |
| 縮尺 | 図示 | 図面番号 | 1 / 17 |
| 会社名 | | | |
| 事業者名 | 徳島県西部総合振興局 国土整備部<美馬> | | |

凡例、配管・配線表[更新]

凡例：数量表

| 記号 | 名称 | 仕 様 | 数量 | 備 考 |
|----|-----------|-----------------------------------|--------|--------------------|
| □ | 基本照明器具 | LXR1/2-29H-2 常時点灯 | 8 台 | |
| □ | 基本照明器具 | ELXR1/2-29H-2 常時点灯、蓄電池内蔵形 | 2 台 | |
| ☒ | 入口照明器具 | LZRD165-140H-2 晴曇天時点灯 | 4 台 | |
| ☒ | 入口照明器具 | LZRD165-140H-2 晴曇天時点灯 | 10 台 | |
| ☒ | 入口照明器具 | LZRD165-105H-2 晴曇天時点灯 | 10 台 | |
| ☒ | 入口照明器具 | LZRD165-70H-2 晴曇天時点灯 | 8 台 | |
| ☒ | 入口照明器具 | LZRD165-35H-2 晴曇天時点灯 | 4 台 | |
| ☒ | 坑外灯 H=1~5 | 灯具：LZRD160-65H=3 支柱 10=21B | 5 基 | ポール・基礎(アンカーポール)再利用 |
| ☒ | 照明分電盤 | 厚外装柱形：700×1300×450 SUS 進数板付き | 1 面 | |
| ☒ | 引込計器盤 | 厚外装柱形：350×700×250 SUS | 1 面 | |
| ☒ | 自動検光装置受光部 | 照度感、引込柱に取付 | 1 個 | |
| ○ | 引込柱 | コンクリート柱 | [1 基] | 既設 |
| ☒ | 坑外ハンドホール | H=1~4 | [4 基] | 既設 |
| ☒ | 坑内ハンドホール | H=1, L4, R1, R4 | [4 基] | 既設 |
| ☒ | ブルボックス | 500×500×200, SUS, WP (PB=1)、露出形 | 1 個 | |
| ☒ | ブルボックス | 200×200×200, SUS, WP (PB=2+3)、露出形 | 2 個 | |
| └ | 分岐部：基本照明用 | L側 モード分岐 (7C用 CV 2sq=3C 2m付) | 5 箇所 | |
| └ | 分岐部：基本照明用 | R側 モード分岐 (7C用 CV 2sq=3C 2m付) | 5 箇所 | |
| └ | 分岐部：入口照明用 | L側 モード分岐 (7C用 CV 2sq=5C 2m付) | 18 箇所 | |
| └ | 分岐部：入口照明用 | R側 モード分岐 (7C用 CV 2sq=5C 2m付) | 18 箇所 | |
| → | 結束処理部 | L・R側 結束処理 (7C用 複合ケーブル) | 2 箇所 | |
| — | 電線路 | 地中埋設配管 | - | |
| — | 電線路 | コンクリート埋設配管 | - | |
| — | 電線路 | 露出配管・露出配線 | - | |
| ⊥ | 接地 | 0種接地工事 | [1 箇所] | 既設 |

配線リスト

| 記号 | 目録番号 | 負 荷 名 称 | 電線・ケーブルサイズ | 配管種別 | 施工・配管 | 施工・配線 | | | | | | | | | |
|------|--------|-----------|----------------|--------------|-------------------------|-----------|-------------------|--------|--------------|---------|-------------------|--------|------|------|----------|
| (a) | 引 | 電源引込線 | CV 14sq=3C | G29 | 屋外露出 | 管内配線 | | | | | | | | | |
| (b) | 引 | 電源引込線 | CV 14sq=3C | FX30 | 屋外露出 | 管内配線 | | | | | | | | | |
| (c) | 受 | 自動検光装置受光部 | F0FEV=0L, 9=3P | G22 | 屋外露出 | 管内配線 | | | | | | | | | |
| (d) | 1L | 基本照明 | 常時点灯 | 2 sq=2C | CV複合ケーブル ≠(7C) | FX50 | 屋外露出 | 管内配線 | | | | | | | |
| | | 2L | 入口照明 | 晴曇天時点灯 | | | | | 14 sq=2C | | | | | | |
| | | 調光 | 入口照明 | 調光線 | | | | | 2 sq=2C | | | | | | |
| | | EL | 接 地 | 2 sq=1C | | | | | | | | | | | |
| | | 1R | 基本照明 | 常時点灯 | | | | | 2 sq=2C | | | | | | |
| | | 2R | 入口照明 | 晴曇天時点灯 | | | | | 14 sq=2C | | | | | | |
| | | 調光 | 入口照明 | 調光線 | | | | | 2 sq=2C | | | | | | |
| | | ER | 接 地 | 2 sq=1C | | | | | | | | | | | |
| | | 3L | 起点側坑外灯 | 夜間時点灯 | | | | | CV 2sq=2C | | | | | | |
| | | 4L | 起点側坑外灯 | 夜間時点灯 | | | | | CV 3, 5sq=2C | | | | | | |
| | | (e) | 1L | 基本照明 | | | | | 常時点灯 | 2 sq=2C | CV複合ケーブル ≠(7C) | [FE54] | 地中埋設 | 管内配線 | |
| | | | | 2L | | | | | 入口照明 | 晴曇天時点灯 | | | | | 14 sq=2C |
| 調光 | 入口照明 | | | 調光線 | 2 sq=2C | | | | | | | | | | |
| EL | 接 地 | | | 2 sq=1C | | | | | | | | | | | |
| 1R | 基本照明 | | | 常時点灯 | 2 sq=2C | | | | | | | | | | |
| 2R | 入口照明 | | | 晴曇天時点灯 | 14 sq=2C | | | | | | | | | | |
| 調光 | 入口照明 | | | 調光線 | 2 sq=2C | | | | | | | | | | |
| ER | 接 地 | | | 2 sq=1C | | | | | | | | | | | |
| 3L | 起点側坑外灯 | | | 夜間時点灯 | CV 2sq=2C | | | | | | | | | | |
| 4L | 起点側坑外灯 | | | 夜間時点灯 | CV 3, 5sq=2C | | | | | | | | | | |
| (f) | 1L | | | 基本照明 | 常時点灯 | 2 sq=2C | CV複合ケーブル ≠(7C) | [FE54] | 地中埋設 | 管内配線 | | | | | |
| | | | | 2L | 入口照明 | 晴曇天時点灯 | | | | | | | | | 14 sq=2C |
| | | 調光 | 入口照明 | 調光線 | 2 sq=2C | | | | | | | | | | |
| | | EL | 接 地 | 2 sq=1C | | | | | | | | | | | |
| | | 1R | 基本照明 | 常時点灯 | 2 sq=2C | | | | | | | | | | |
| | | 2R | 入口照明 | 晴曇天時点灯 | 14 sq=2C | | | | | | | | | | |
| | | 調光 | 入口照明 | 調光線 | 2 sq=2C | | | | | | | | | | |
| | | ER | 接 地 | 2 sq=1C | | | | | | | | | | | |
| | | 3L | 起点側坑外灯 | 夜間時点灯 | CV 2sq=2C | | | | | | | | | | |
| | | 4L | 起点側坑外灯 | 夜間時点灯 | CV 3, 5sq=2C | | | | | | | | | | |
| | | (g) | 押ボタン電源 | P | [WVR 3, 5sq=1c, 2sq=2c] | | | | | | | | | | |
| | | (h) | ST1B電源 | SK=1 | [WVR 3, 5sq=1c, 2sq=2c] | | | | | | | | | | |
| (2a) | 4L | 起点側坑外灯 | 夜間時点灯 | CV 3, 5sq=2C | [FE22] | 地中埋設 | 管内配線 | | | | | | | | |
| (2b) | 4L | 起点側坑外灯 | 夜間時点灯 | CV 2sq=2C | [FE22] | 地中埋設 | 管内配線 | | | | | | | | |
| (3) | 1L | 基本照明 | 常時点灯 | 2 sq=2C | CV複合ケーブル ≠(7C) | [FE54] | 地中埋設 | 管内配線 | | | | | | | |
| | | 2L | 入口照明 | 晴曇天時点灯 | | | | | 14 sq=2C | | | | | | |
| | | 調光 | 入口照明 | 調光線 | | | | | 2 sq=2C | | | | | | |
| | | EL | 接 地 | 2 sq=1C | | | | | | | | | | | |
| | | 1R | 基本照明 | 常時点灯 | | | | | 2 sq=2C | | | | | | |
| | | 2R | 入口照明 | 晴曇天時点灯 | | | | | 14 sq=2C | | | | | | |
| | | 調光 | 入口照明 | 調光線 | | | | | 2 sq=2C | | | | | | |
| | | ER | 接 地 | 2 sq=1C | | | | | | | | | | | |
| | | 4L | 起点側坑外灯 | 夜間時点灯 | | | | | CV 2sq=2C | | | | | | |
| | | (4) | 1L | 基本照明 | | | | | 常時点灯 | 2 sq=2C | CV複合ケーブル ≠(7C) | [FE54] | 地中埋設 | 管内配線 | |
| | | | | 2L | | | | | 入口照明 | 晴曇天時点灯 | | | | | 14 sq=2C |
| | | | | 調光 | | | | | 入口照明 | 調光線 | | | | | 2 sq=2C |
| EL | 接 地 | | | 2 sq=1C | | | | | | | | | | | |
| 1R | 基本照明 | | | 常時点灯 | 2 sq=2C | | | | | | | | | | |
| 2R | 入口照明 | | | 晴曇天時点灯 | 14 sq=2C | | | | | | | | | | |
| 調光 | 入口照明 | | | 調光線 | 2 sq=2C | | | | | | | | | | |
| ER | 接 地 | | | 2 sq=1C | | | | | | | | | | | |
| (f) | ST1B電源 | | | SK=1 | [WVR 3, 5sq=1c, 2sq=2c] | | | | | | | | | | |
| (4a) | 4L | | | 起点側坑外灯 | 夜間時点灯 | CV 2sq=2C | [FE22] | 地中埋設 | 管内配線 | | | | | | |

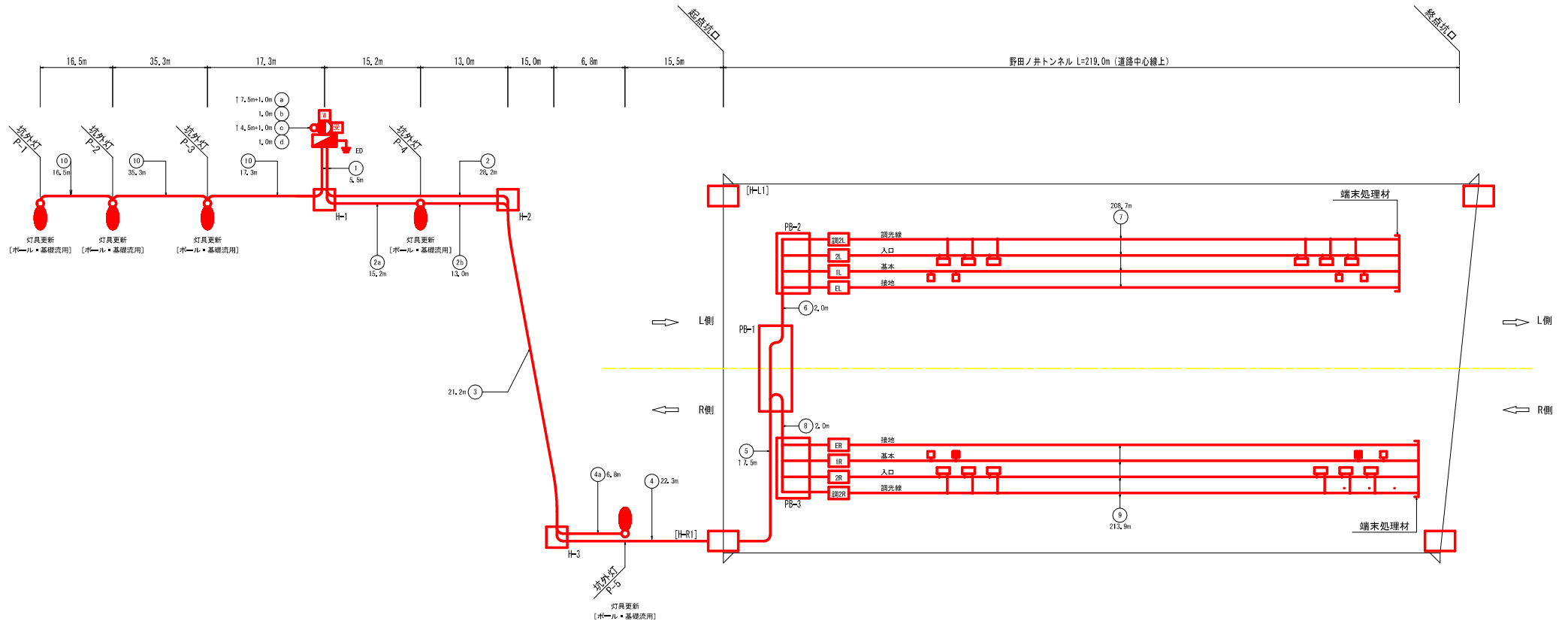
| 記号 | 目録番号 | 負 荷 名 称 | 電線・ケーブルサイズ | 配管種別 | 施工・配管 | 施工・配線 | | | |
|-----|------|---------|------------|-----------|-------------------|--------|------|------|----------|
| (1) | 1L | 基本照明 | 常時点灯 | 2 sq=2C | CV複合ケーブル ≠(7C) | [FE50] | 屋外埋込 | 管内配線 | |
| | | 2L | 入口照明 | 晴曇天時点灯 | | | | | 14 sq=2C |
| | | 調光 | 入口照明 | 調光線 | | | | | 2 sq=2C |
| | | EL | 接 地 | 2 sq=1C | | | | | |
| | | 1R | 基本照明 | 常時点灯 | | | | | 2 sq=2C |
| | | 2R | 入口照明 | 晴曇天時点灯 | | | | | 14 sq=2C |
| (2) | 1L | 基本照明 | 常時点灯 | 2 sq=2C | CV複合ケーブル ≠(7C) | G36 | 屋外露出 | 管内配線 | |
| | | 2L | 入口照明 | 晴曇天時点灯 | | | | | 14 sq=2C |
| | | 調光 | 入口照明 | 調光線 | | | | | 2 sq=2C |
| | | EL | 接 地 | 2 sq=1C | | | | | |
| | | 1R | 基本照明 | 常時点灯 | | | | | 2 sq=2C |
| | | 2R | 入口照明 | 晴曇天時点灯 | | | | | 14 sq=2C |
| (3) | 1L | 基本照明 | 常時点灯 | 2 sq=2C | CV複合ケーブル ≠(7C) | - | - | 露出配線 | |
| | | 2L | 入口照明 | 晴曇天時点灯 | | | | | 14 sq=2C |
| | | 調光 | 入口照明 | 調光線 | | | | | 2 sq=2C |
| | | EL | 接 地 | 2 sq=1C | | | | | |
| | | 1R | 基本照明 | 常時点灯 | | | | | 2 sq=2C |
| | | 2R | 入口照明 | 晴曇天時点灯 | | | | | 14 sq=2C |
| (4) | 1L | 基本照明 | 常時点灯 | 2 sq=2C | CV複合ケーブル ≠(7C) | G36 | 屋外露出 | 管内配線 | |
| | | 2L | 入口照明 | 晴曇天時点灯 | | | | | 14 sq=2C |
| | | 調光 | 入口照明 | 調光線 | | | | | 2 sq=2C |
| | | EL | 接 地 | 2 sq=1C | | | | | |
| | | 1R | 基本照明 | 常時点灯 | | | | | 2 sq=2C |
| | | 2R | 入口照明 | 晴曇天時点灯 | | | | | 14 sq=2C |
| (5) | 1L | 基本照明 | 常時点灯 | 2 sq=2C | CV複合ケーブル ≠(7C) | - | - | 露出配線 | |
| | | 2L | 入口照明 | 晴曇天時点灯 | | | | | 14 sq=2C |
| | | 調光 | 入口照明 | 調光線 | | | | | 2 sq=2C |
| | | EL | 接 地 | 2 sq=1C | | | | | |
| | | 1R | 基本照明 | 常時点灯 | | | | | 2 sq=2C |
| | | 2R | 入口照明 | 晴曇天時点灯 | | | | | 14 sq=2C |
| (6) | 3L | 起点側坑外灯 | 夜間時点灯 | CV 2sq=2C | [FE22] | 地中埋設 | 管内配線 | | |

注) [] 配管・配線は、既設再利用とする。

実施設計図面

| | | | |
|------|---|------|--------|
| 工事名 | 公共施設 建設 43号等 (野田ノ井トンネル) 東・奥馬場トンネル新設工事 (旧1号線増設) | | |
| 路線名等 | 一般国道 43号 | | |
| 工事箇所 | 美馬市美馬町根ヶ内 (野田ノ井トンネル) | | |
| 図面名 | 凡例、配管・配線表[更新] | | |
| 縮尺 | - | 図面番号 | 2 / 17 |
| 会社名 | | | |
| 事業者名 | 徳島県西部総合市民局 国土整備部<美馬> | | |

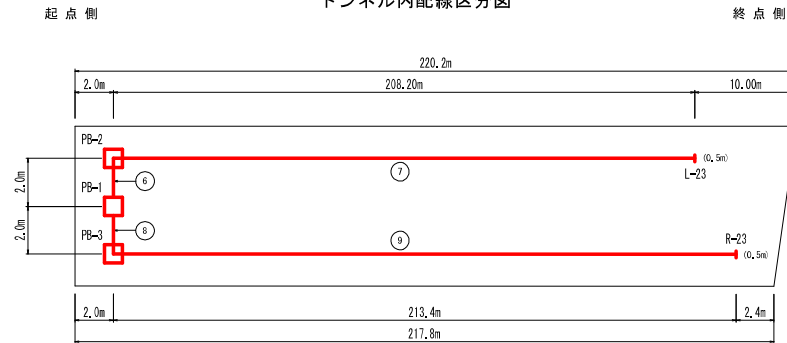
照明設備配線系統図[更新]



凡例：数量表

| 記号 | 名称 | 仕様 | 数量 | 備考 |
|----|-----------|-----------------------------------|--------|--------------------|
| □ | 基本照明器具 | LXR1/2-20W-2 | 8 台 | |
| □ | 基本照明器具 | ELXR1/2-20W-2 | 2 台 | |
| □ | 入口照明器具 | LZRD165-160W-2 | 4 台 | |
| □ | 入口照明器具 | LZRD165-140W-2 | 10 台 | |
| □ | 入口照明器具 | LZRD165-105W-2 | 10 台 | |
| □ | 入口照明器具 | LZRD165-70W-2 | 8 台 | |
| □ | 入口照明器具 | LZRD165-35W-2 | 4 台 | |
| □ | 坑外灯 P1~5 | 灯具：LZRD160-55W-3 支柱 10-21B | 5 基 | ポール・基礎(アンカーボルト)再利用 |
| □ | 照明分電盤 | 屋外装柱形：700×1300×450 SUS 遮熱板付き | 1 面 | |
| □ | 引込計器盤 | 屋外装柱形：350×700×250 SUS | 1 面 | |
| □ | 自動調光装置受光部 | 複座式 引込柱に取付 | 1 個 | |
| ○ | 引込柱 | コンクリート柱 | [1 基] | 既設 |
| □ | 坑外ハンドホール | H1~4 | [4 基] | 既設 |
| □ | 坑内ハンドホール | H-1, L4, R1, R4 | [4 基] | 既設 |
| □ | フルボックス | 500×500×200, SUS, IP (PB-1)：露出形 | 1 個 | |
| □ | フルボックス | 200×200×200, SUS, IP (PB-2・3)：露出形 | 2 個 | |
| — | 分岐部：基本照明用 | L側 モールド分岐 (7C用 CV 2sq=3C 2m付) | 5 箇所 | |
| — | 分岐部：基本照明用 | R側 モールド分岐 (7C用 CV 2sq=3C 2m付) | 5 箇所 | |
| — | 分岐部：入口照明用 | L側 モールド分岐 (7C用 CV 2sq=5C 2m付) | 18 箇所 | |
| — | 分岐部：入口照明用 | R側 モールド分岐 (7C用 CV 2sq=5C 2m付) | 18 箇所 | |
| → | 端末処理部 | L・R側 端末処理 (7C用 複合ケーブル) | 2 箇所 | |
| — | 電線路 | 地中埋設配管 | - | |
| — | 電線路 | コンクリート埋設配管 | - | |
| — | 電線路 | 露出配管・露出配線 | - | |
| ⚡ | 接地 | D種接地工事 | [1 箇所] | 既設 |

トンネル内配線区分図



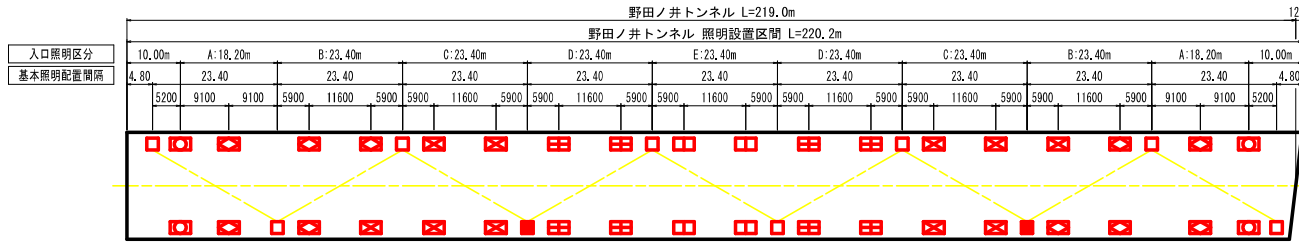
- 注1) 図中記号及び配管、配線番号は『凡例、配管・配線表[更新]』参照。
 注2) 記号 ↑ は立上りを示す。
 注3) 配線余長は、HH内1.0m, PB内0.5mとする。
 注4) 配管埋設深さは、0.6mとする。
 注5) 坑外灯立上り配管は、1.0mとする。

実施設計図面

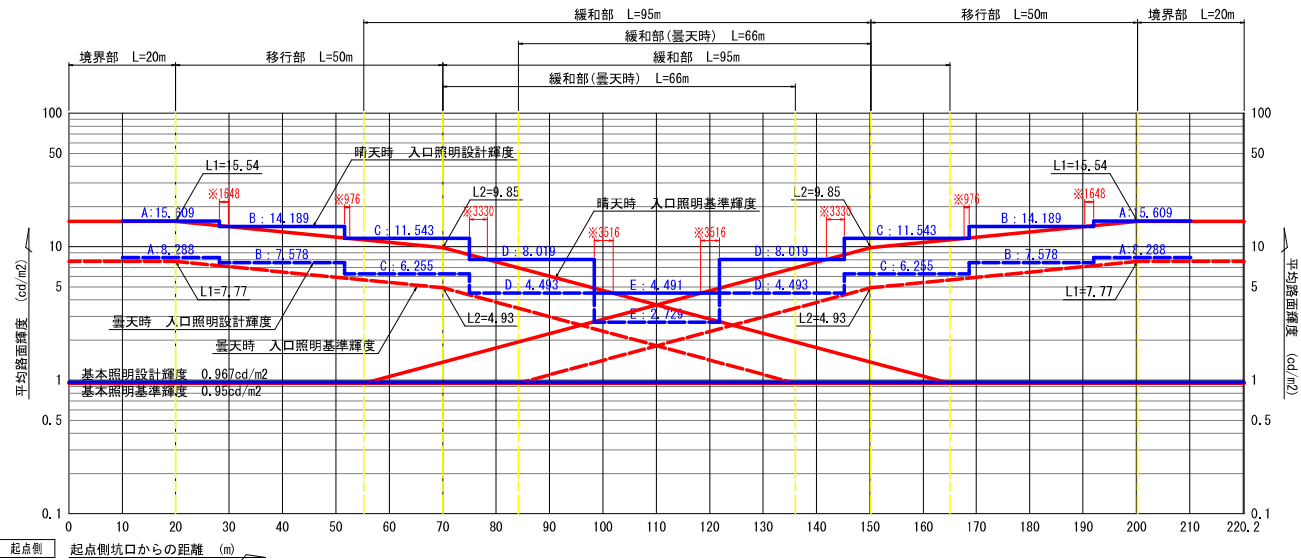
| | | | |
|------|---|------|--------|
| 工事名 | R4 舞土 隧道 4 3 号 (野田ノ井トンネル) 舞・舞馬路内 トンネル照明施設工事 (既1年経過後) | | |
| 路線名等 | 一般国道 4 3 号 | | |
| 工事箇所 | 美馬市美馬町舞々内 (野田ノ井トンネル) | | |
| 図面名 | 照明設備配線系統図[更新] | | |
| 縮尺 | - | 図面番号 | 3 / 17 |
| 会社名 | | | |
| 事業者名 | 徳島県西部総合振興局 国土整備部<美馬> | | |

入口照明曲線図 S=1:500

入口照明器具配置図



入口照明曲線図



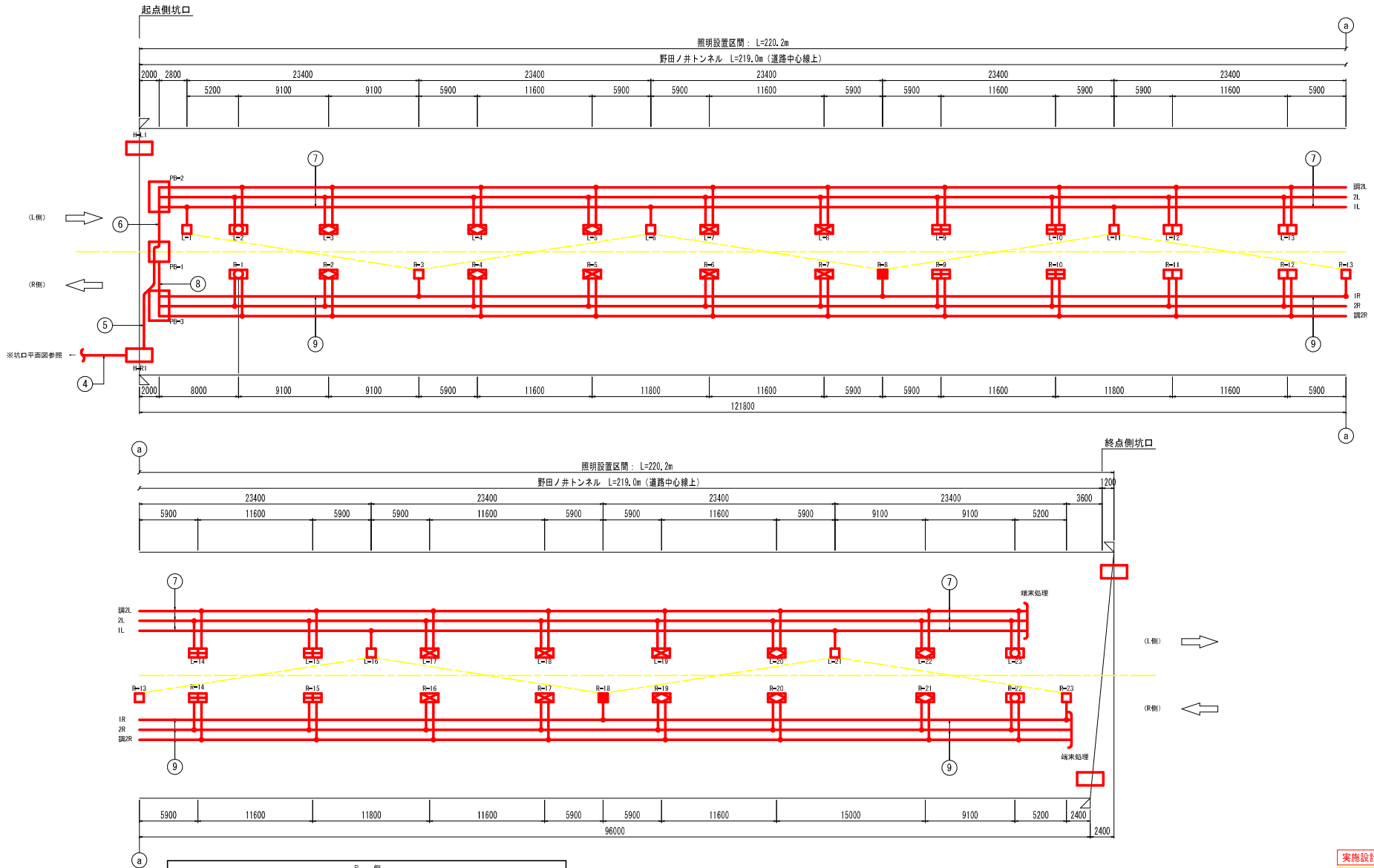
| 設計条件 | | |
|--------|-----------|-------------------------|
| トンネル名称 | 野田ノ井トンネル | |
| トンネル延長 | 219,0 m | |
| 照明設置区間 | 220,2 m | |
| 車道幅員 | 6,5 m | |
| 設計速度 | 50 km/h | |
| 野外輝度 | 起点側 | 2,500 cd/m ² |
| | 終点側 | 2,500 cd/m ² |
| 設計交通量 | 1,907 台/日 | |
| 低減係数 | 基本 | 0,5 |
| | 入口部 | 0,5 |
| 路面舗装 | コンクリート | |
| 照明率 | 基本照明 | 0,607 |
| | 入口照明 | 0,498 |
| 保守率 | 0,7 | |

| 凡 例 | | | |
|-----|---------------------------------|------|-----------|
| 記号 | 名称、仕様 | 数量 | 光束 |
| □ | 基本照明 LXRAl/2-29W-2 常時点灯 | 8 台 | 4,500 lm |
| ■ | 基本照明 ELXRAl/2-29W-2 常時点灯(電池内蔵形) | 2 台 | 4,500 lm |
| □ | 入口部照明 LZRD165-160W-2 晴曇天時点灯 | 4 台 | 24,600 lm |
| □ | 入口部照明 LZRD165-140W-2 晴曇天時点灯 | 10 台 | 20,000 lm |
| □ | 入口部照明 LZRD165-100W-2 晴曇天時点灯 | 10 台 | 15,000 lm |
| □ | 入口部照明 LZRD165-70W-2 晴曇天時点灯 | 8 台 | 10,000 lm |
| □ | 入口部照明 LZRD165-39W-2 晴曇天時点灯 | 4 台 | 5,000 lm |

実施設計図面

| | |
|------|--------------------------------|
| 工事名 | 国土交通省 国土交通省 野田ノ井トンネル(野田ノ井トンネル) |
| 路線名等 | 一般国道438号 |
| 工事箇所 | 茨城県茨城県 野田ノ井トンネル |
| 図面名 | 入口照明曲線図 |
| 縮尺 | S=1:500 図面番号 4 / 17 |
| 会社名 | |
| 事業者名 | 茨城県西部総合振興局 国土整備部(茨城) |

坑内配置配線図 S=1:200



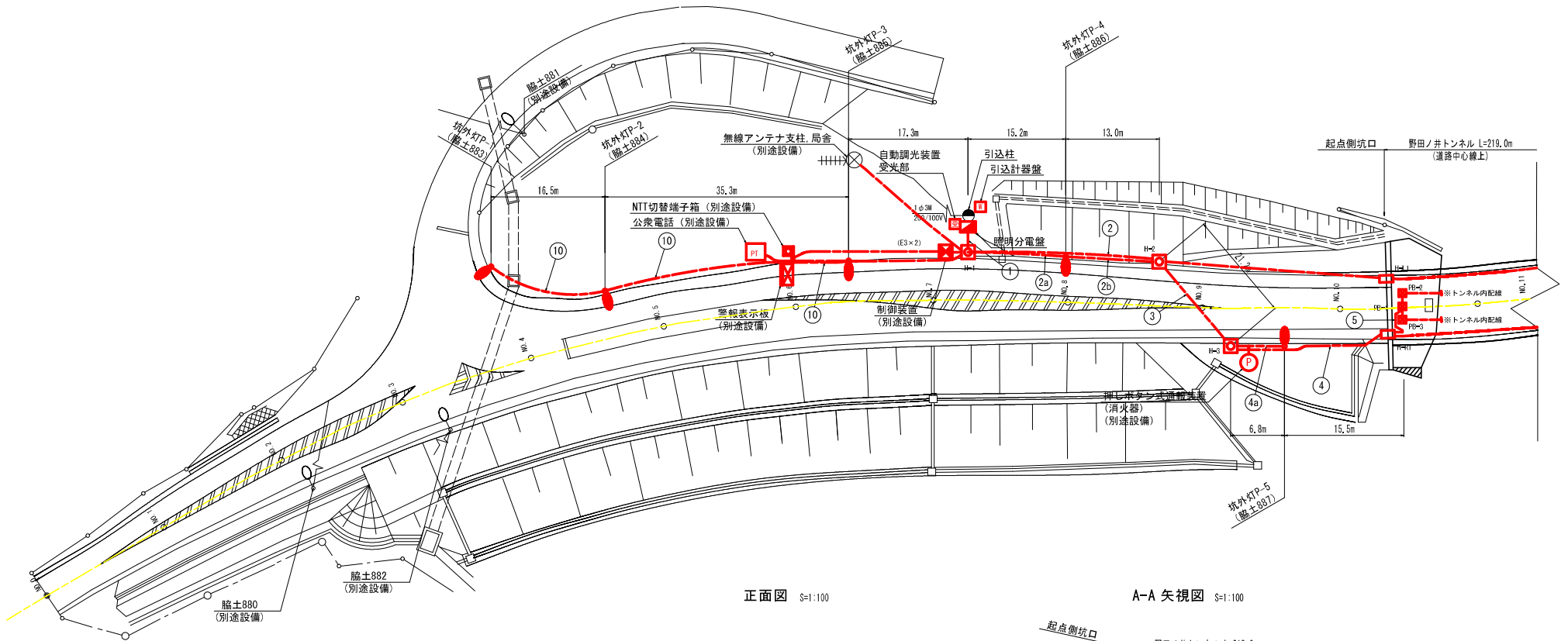
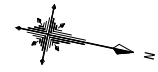
図中 --- は基本照明区間を示す。

| 記号 | 名称、仕様 | 数量 | 光束 |
|----|--------------------------------|-----|-----------|
| □ | 基本照明 LXR1/2-29W-2 常時点灯 | 8台 | 4,500 lm |
| □ | 基本照明 LXR1/2-29W-2 常時点灯 (電池内蔵形) | 2台 | 4,500 lm |
| □ | 入口照明 LZRD165-168W-2 水晶天時点灯 | 4台 | 24,600 lm |
| □ | 入口照明 LZRD165-140W-2 水晶天時点灯 | 10台 | 20,000 lm |
| □ | 入口照明 LZRD165-105W-2 水晶天時点灯 | 10台 | 15,000 lm |
| □ | 入口照明 LZRD165-70W-2 水晶天時点灯 | 8台 | 10,000 lm |
| □ | 入口照明 LZRD165-35W-2 水晶天時点灯 | 4台 | 5,000 lm |

| 実施設計図面 | |
|--------|--|
| 工事名 | 田原線 43号等 (野田ノ井トンネル) 東・美馬線管内 トンネル設備設置工事 (掘削工事) |
| 路線名等 | 一般国道 43 号 |
| 工事箇所 | 美馬市美馬町堀之内 (野田ノ井トンネル) |
| 図面名 | 坑内配置配線図 |
| 縮尺 | S=1:200 図面番号 5 / 17 |
| 会社名 | |
| 事業者名 | 徳島県西部総合農林局 農土整備部<美馬> |

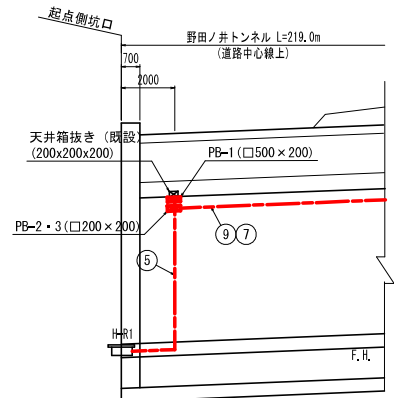
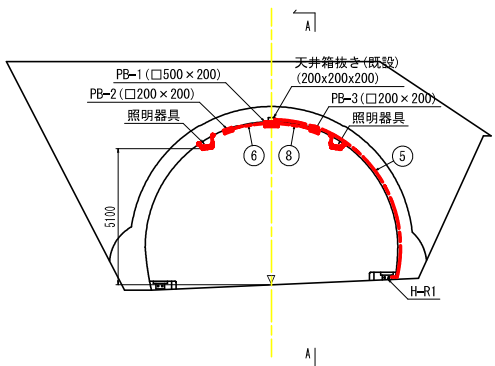
坑外明り部平面図（起点側）

平面図 S=1:300



正面図 S=1:100

A-A 矢視図 S=1:100

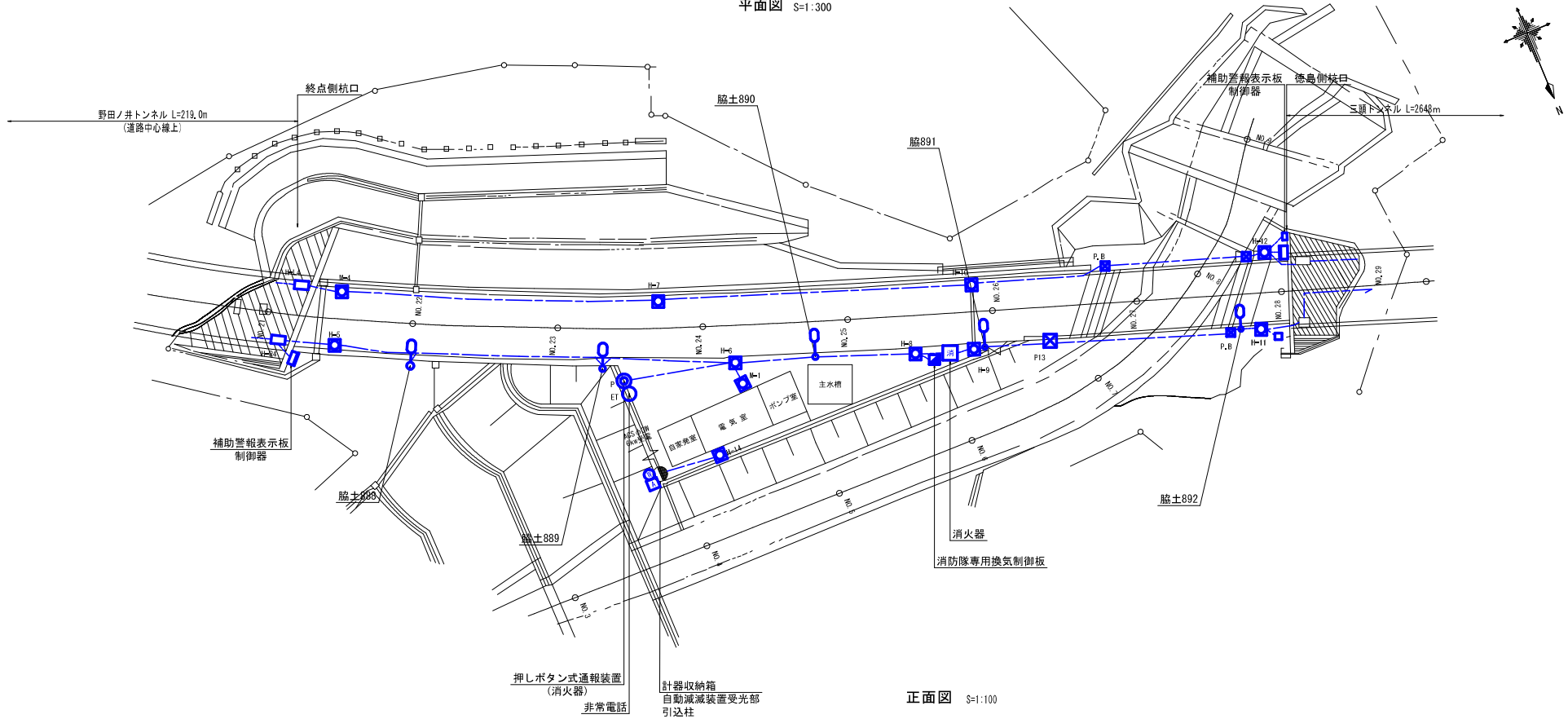


注1) 図中の記号及び配線・配管番号は、図面『凡例・配管・配線表[更新]』参照のこと。
 注2) 図中のトンネル内配線は、図面『坑内配置配線図』参照のこと。

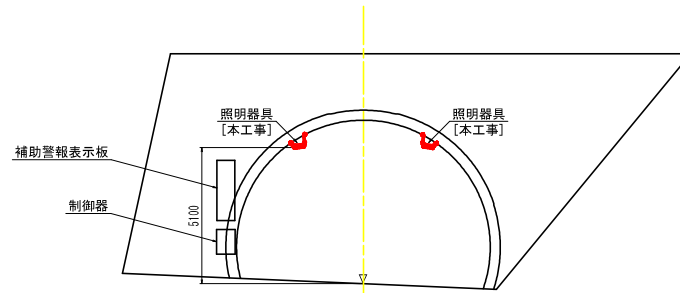
| 実施設計図面 | |
|--------|---|
| 工事名 | R4 野田ノ井トンネル (野田ノ井トンネル) 美馬町内トンネル区間改良工事 (既設トンネル) |
| 路線名等 | 一般国道43号 |
| 工事箇所 | 美馬市美馬町根ヶ内 (野田ノ井トンネル) |
| 図面名 | 坑外明り部平面図 (起点側) |
| 縮尺 | 図示 図面番号 6 / 17 |
| 会社名 | |
| 事業者名 | 徳島県西部総合振興局 国土整備部<美馬> |

坑外明り部平面図（終点側）
（参考図）

平面図 S=1:300



正面図 S=1:100



注1) 図中特記無きは全て三頭トンネル設備とし、野田ノ井トンネル工事対象外とする。

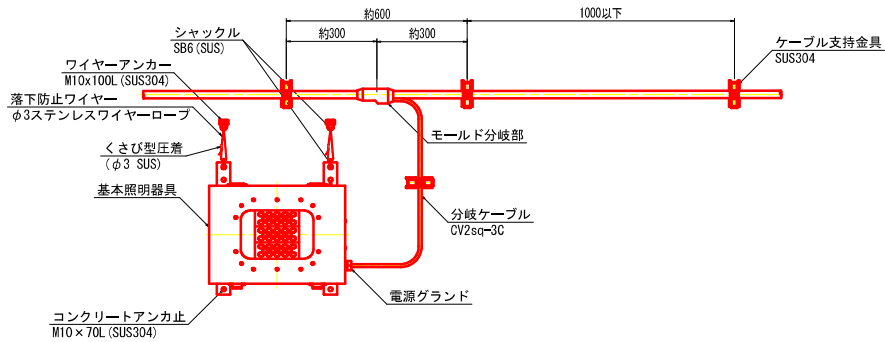
実施設計図面

| | | | |
|------|---|------|--------|
| 工事名 | R4 脳土 環道438号(野田ノ井トンネル) 東・東馬場管内 トンネル設備設置工事(既設トンネル型) | | |
| 路線名等 | 一般国道438号 | | |
| 工事箇所 | 茨城県茨城県管内(野田ノ井トンネル) | | |
| 図面名 | 坑外明り部平面図(終点側) | | |
| 縮尺 | 図示 | 図面番号 | 7 / 17 |
| 会社名 | | | |
| 事業者名 | 茨城県西部総合県民局 県土整備部<茨城> | | |

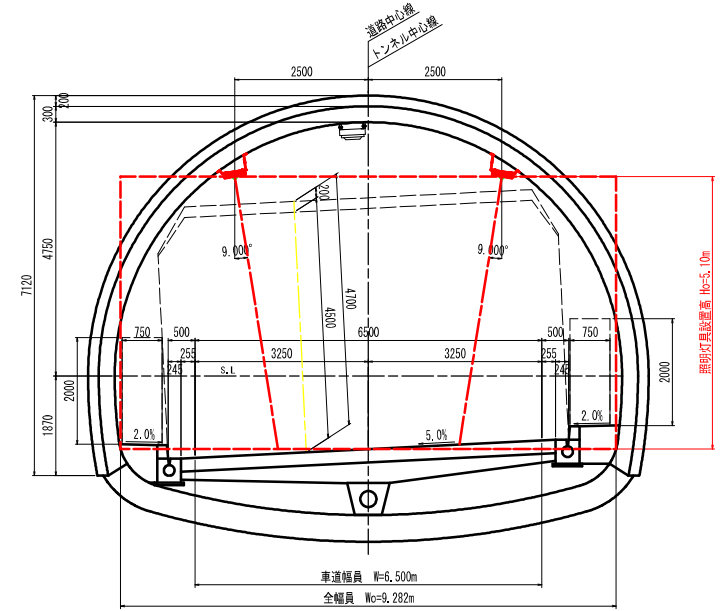
トンネル照明器具取付要領図 (1)

(基本照明器具)

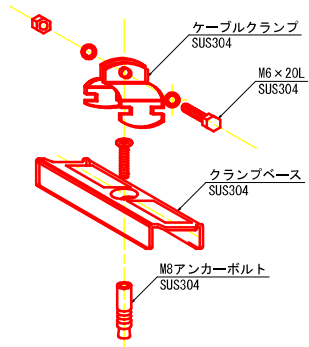
分岐ケーブル取付参考図 S=1:10



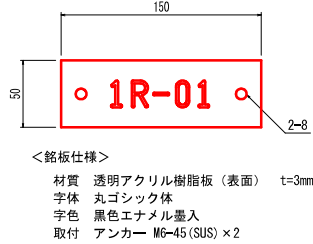
トンネル照明器具取付断面図 S=1:50



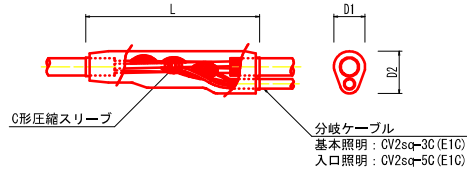
ケーブル支持金具外形図



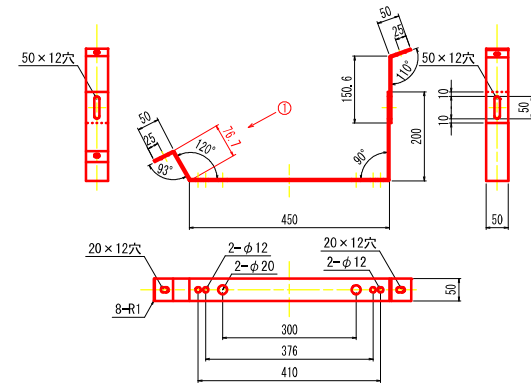
管理銘板外形図 S=1:2



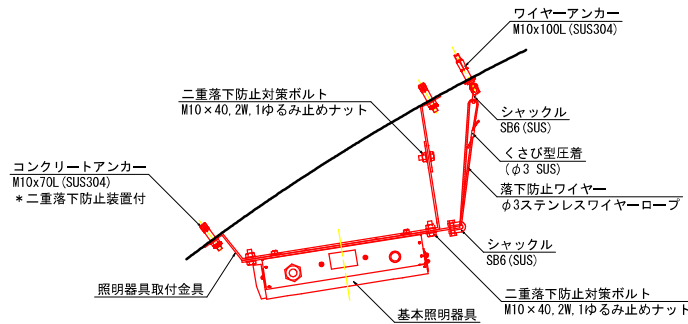
モールド分岐部詳細図



照明器具取付金具 (参考図) S=1:6



照明器具取付要領図 S=1:6



クランプベース、ケーブルクランプ仕様一覧表 (参考)

| ケーブル仕様 | 仕上り外径 | 規格 |
|---|-------|------------------|
| 複合ケーブル (L側) CV-7C CV 2sq-2C, 14sq-2C, 2sq-1C, 2sq-2C | 18.5 | KBS-MA, KCVS-20 |
| 複合ケーブル (R側) CV-7C CV 2sq-2C, 14sq-2C, 2sq-2C, 2sq-1C, 2sq-2C | 18.5 | KBS-MA, KCVS-20 |
| 分岐ケーブル (基本照明) CV 2sq-3C | 11.0 | KBS-MA, KCVS-11 |
| 分岐ケーブル (入口照明) CV-5C CV 2sq-3C, CV 2sq-2C | 12.5 | KBS-MA, KCVS-15A |
| 専用ケーブル SRGT 0, 75sq-3C | 10.8 | KBS-MA, KCVS-11 |

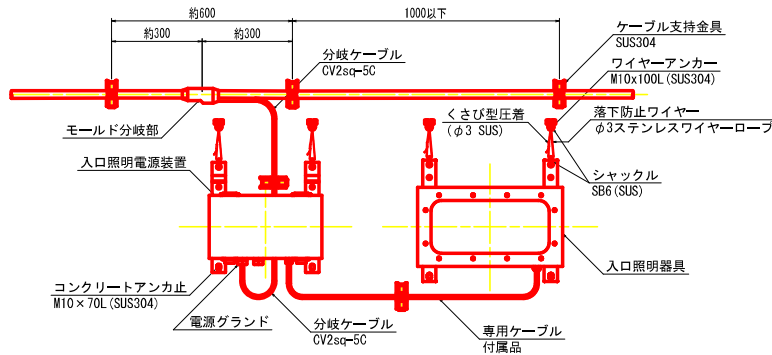
* 図はL側器具を示す。

実施設計図面

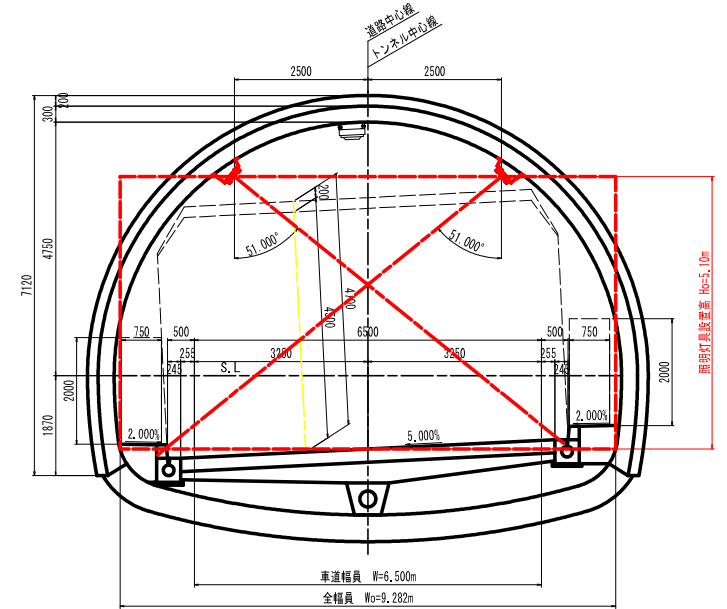
| | |
|------|-----------------------|
| 工事名 | 群馬県 国道438号 (野田ノ井トンネル) |
| 路線名等 | 一般国道438号 |
| 工事箇所 | 美馬市美馬町粗ヶ内 (野田ノ井トンネル) |
| 図面名 | トンネル照明器具取付要領図 (1) |
| 縮尺 | 図示 図面番号 8 / 17 |
| 会社名 | |
| 事業者名 | 群馬県西部総合県民局 県土整備部 (美馬) |

トンネル照明器具取付要領図 (2) (入口照明器具)

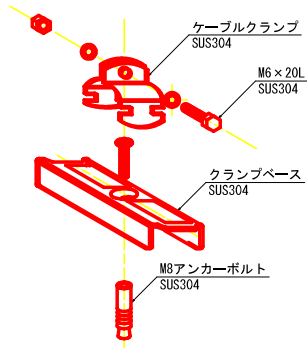
分岐ケーブル取付参考図 S=1:10



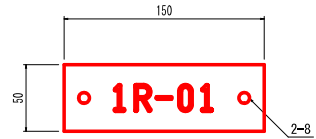
トンネル照明器具取付断面図 S=1:50



ケーブル支持金具外形図

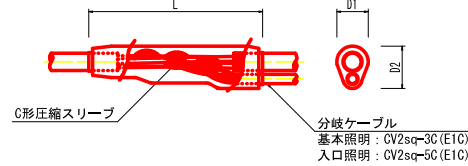


管理銘板外形図 S=1:2



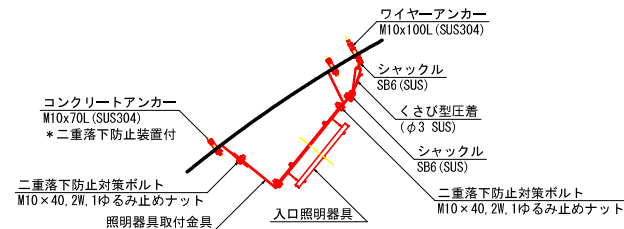
<銘板仕様>
材質 透明アクリル樹脂板 (表面) t=3mm
字体 丸ゴシック体
字色 黒色エナメル墨入
取付 アンカー M6-45 (SUS) × 2

モールド分岐部詳細図

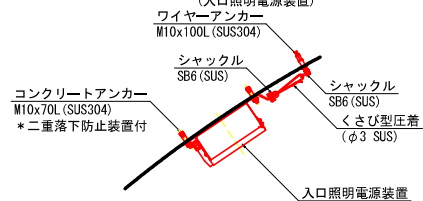


照明器具取付要領図 S=1:10

(入口照明器具)



(入口照明電源装置)

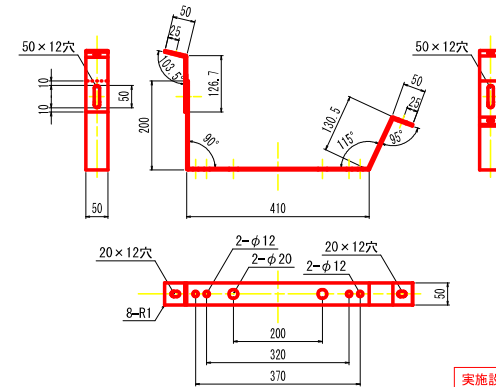


* 図はL側器具を示す。

クランプベース、ケーブルクランプ仕様一覧表 (参考)

| ケーブル仕様 | 仕上り外径 | 規格 |
|---|-------|------------------|
| 複合ケーブル (L側) CV-7C CV 14sq-2C, 2sq-5C | 18.5 | KBS-MA, KCVS-20 |
| 複合ケーブル (R側) CV-7C CV 14sq-2C, 2sq-5C | 18.5 | KBS-MA, KCVS-20 |
| 分岐ケーブル (基本照明) CV 2sq-3C | 11.0 | KBS-MA, KCVS-11 |
| 分岐ケーブル (入口照明) CV-5C CV 2sq-3C, CV 2sq-2C | 12.5 | KBS-MA, KCVS-15A |
| 専用ケーブル SRCT 0.75sq-3C | 10.8 | KBS-MA, KCVS-11 |

照明器具取付金具 (参考図) S=1:6



実施設計図面

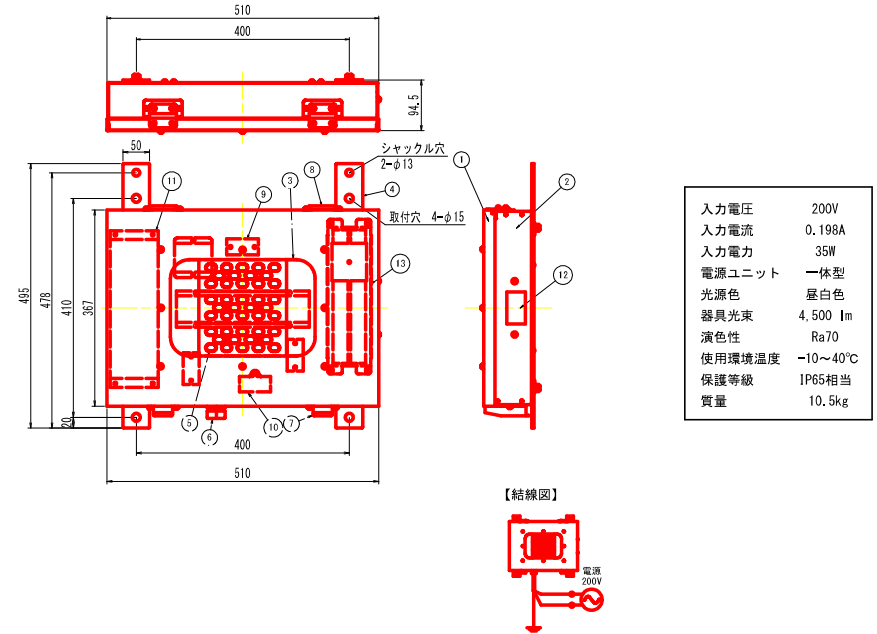
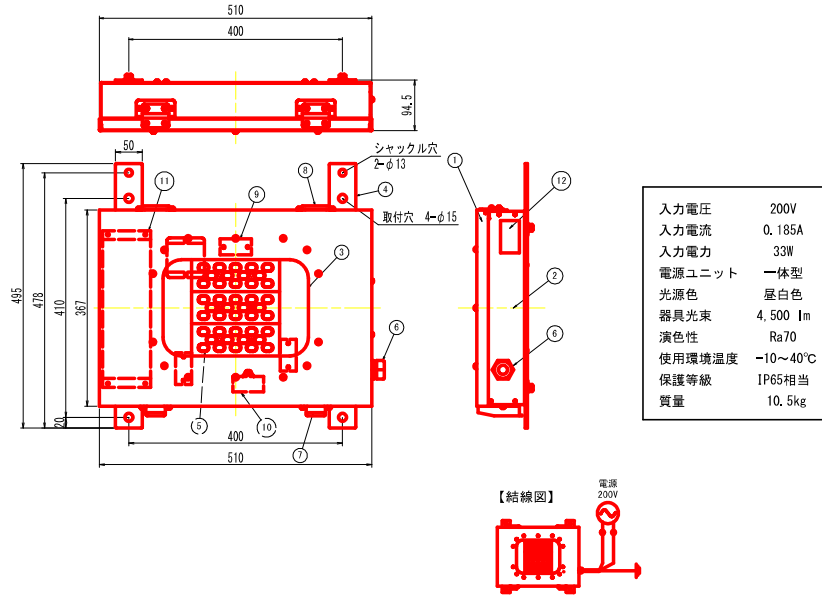
| | |
|------|--|
| 工事名 | つくば線 茨城～つくば駅間 (新トンネル) ※ 茨城管内 新トンネル開通工事 (既設トンネル区間) |
| 路線名等 | 一般国道438号 |
| 工事箇所 | 美馬市美馬町祖ヶ内 (野田ノ井トンネル) |
| 図面名 | トンネル照明器具取付要領図 (2) |
| 縮尺 | 図示 図面番号 9 / 17 |
| 会社名 | |
| 事業者名 | 徳島県西部総合県民局 県土整備部 (美馬) |

トンネル照明器具参考図 (1) S=1:5

基本照明用

基本照明用LEDトンネル灯
(LXRA1/2-29W-2)

基本照明用LEDトンネル灯
(ELXRA1/2-29W-2 : バッテリー内蔵)



| No. | 名称 | 数量 | 材質 | 摘要 |
|-----|----------|----|-----------------|-----------|
| 1 | 器具カバー | 1 | sus304 t1.0 | 粉体塗装グレー |
| 2 | 器具本体 | 1 | sus304 t1.0 | 粉体塗装グレー |
| 3 | 強化ガラス | 1 | t4.0 強化ガラス | |
| 4 | 取付脚 | 2 | sus304 t4.0 | |
| 5 | LEDユニット | 1 | LED基板、アクリルレンズなど | |
| 6 | ケーブルランプ | 1 | エスシーロック SC-4A | |
| 7 | パチン錠 | 2 | sus316 | |
| 8 | 蝶番 | 2 | sus316 | |
| 9 | 端子台 | 3 | | 3P 端子ネジM4 |
| 10 | サージプロテクタ | 1 | SP-1 | |
| 11 | 電源 | 1 | | |
| 12 | ラベル | 1 | テトロン | 材色：銀 |

| No. | 名称 | 数量 | 材質 | 摘要 |
|-----|----------|----|--------------------|-------------------|
| 1 | 器具カバー | 1 | SUS304 t1.0 | 粉体塗装グレー |
| 2 | 器具本体 | 1 | SUS304 t1.0 | 粉体塗装グレー |
| 3 | 強化ガラス | 1 | t4.0 強化ガラス | |
| 4 | 取付脚 | 2 | SUS304 t4.0 | |
| 5 | LEDユニット | 1 | LED基板、アクリルレンズなど | |
| 6 | ケーブルランプ | 1 | エスシーロック SC-4A | |
| 7 | パチン錠 | 2 | SUS316 | |
| 8 | 蝶番 | 2 | SUS316 | |
| 9 | 端子台 | 3 | | 3P 端子ネジM4 |
| 10 | サージプロテクタ | 1 | SP-1 | |
| 11 | 電源 | 1 | | |
| 12 | ラベル | 1 | テトロン | 材色：銀 |
| 13 | 蓄電池 | 1 | Ni-cd 4.8V 2500mAh | FK-617(Panasonic) |

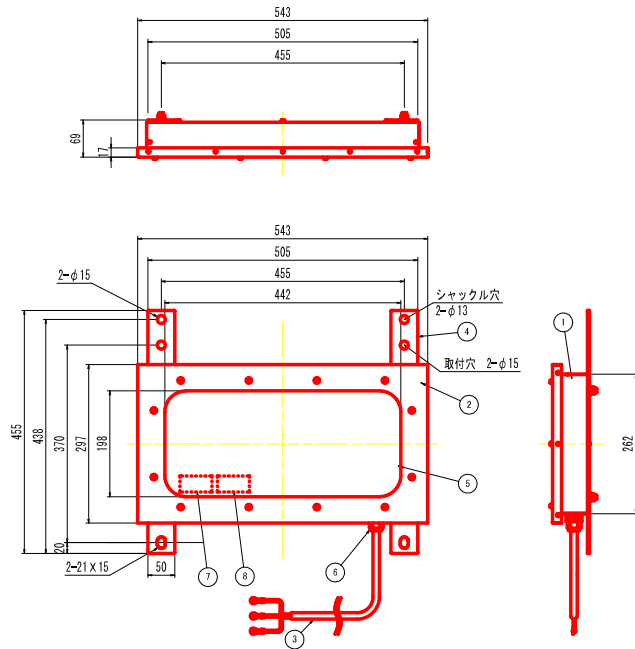
実施設計図面

| | |
|------|----------------------|
| 工事名 | 石川島 国道438号 野田ノ井トンネル |
| 路線名等 | 一般国道438号 |
| 工事箇所 | 美馬市美馬町祖ヶ内(野田ノ井トンネル) |
| 図面名 | トンネル照明器具参考図(1) |
| 縮尺 | S=1:5 図面番号 10 / 17 |
| 会社名 | |
| 事業者名 | 徳島県西部総合県民局 県土整備部(美馬) |

トンネル照明器具参考図 (2) S=1:5

入口照明・入口照明用電源装置

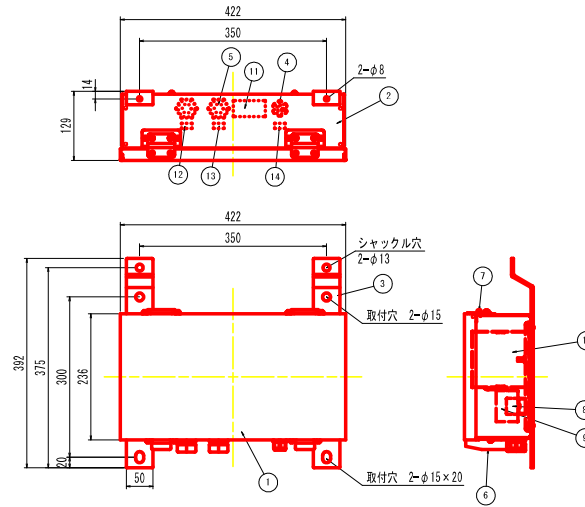
入口照明用トンネル灯



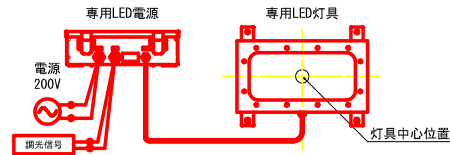
| 器具品番 | (器具光束) | 備考 |
|----------------|-------------|----------|
| LZRD165-168W-2 | (24,600 lm) | 105W+70W |
| LZRD165-140W-2 | (20,000 lm) | |
| LZRD165-105W-2 | (15,000 lm) | |
| LZRD165-70W-2 | (10,000 lm) | |
| LZRD165-35W-2 | (5,000 lm) | |

| No. | 名称 | 数量 | 材質 | 摘要 |
|-----|----------|----|------------------|----------------|
| 1 | フレーム | 1 | ステンレス | t1.0. 粉体焼付塗装 |
| 2 | カバー | 1 | ステンレス | t1.0. 粉体焼付塗装 |
| 3 | 口出し線 | 1 | SRCT | 0.75X3 min1700 |
| 4 | 取付アーム | 1 | ステンレス | t4.0 粉体焼付塗装 |
| 5 | 保護カバー | 1 | 強化ガラス | t4.0 |
| 6 | ケーブルクランプ | 1 | MG20A-14GN-ST-SH | 46ナイロン |
| 7 | 本体ラベル | 1 | テトロン | 材色: 銀 |
| 8 | 「ご注意」ラベル | 1 | テトロン | 材色: 銀 |

入口照明用電源装置(～20,000lm用電源)

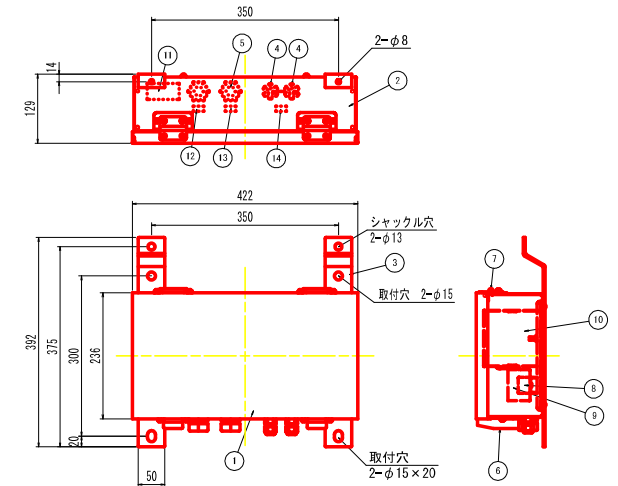


【結線図】

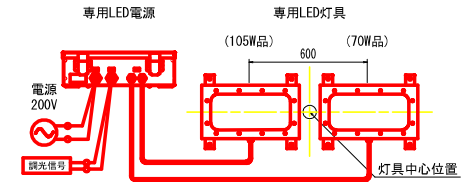


| No. | 名称 | 数量 | 材質 | 摘要 |
|-----|----------|----|-------------|-----------|
| 1 | 器具カバー | 1 | SUS304 t1.0 | 粉体塗装グレー |
| 2 | 器具本体 | 1 | SUS304 t1.0 | 粉体塗装グレー |
| 3 | 取付脚 | 2 | SUS304 t4.0 | 粉体塗装グレー |
| 4 | ケーブルクランプ | 1 | | |
| 5 | ケーブルクランプ | 2 | エスシーロック | |
| 6 | パチン錠 | 2 | SUS316 | |
| 7 | 蝶番 | 2 | SUS316 | |
| 8 | 端子台 | 3 | | 3P 端子ネジM4 |
| 9 | サージプロテクタ | 1 | SP-1 | |
| 10 | 電源 | 1 | | |
| 11 | ラベル | 1 | テトロン | 材色: 銀 |
| 12 | 「電源」ラベル | 1 | テトロン | 材色: 銀 |
| 13 | 「調光」ラベル | 1 | テトロン | 材色: 銀 |
| 14 | 「負荷」ラベル | 1 | テトロン | 材色: 銀 |

入口照明用電源装置(24,600lm用電源)



【結線図】



| No. | 名称 | 数量 | 材質 | 摘要 |
|-----|----------|----|---------------|-----------|
| 1 | 器具カバー | 1 | SUS304 t1.0 | 粉体塗装グレー |
| 2 | 器具本体 | 1 | SUS304 t1.0 | 粉体塗装グレー |
| 3 | 取付脚 | 2 | SUS304 t4.0 | 粉体塗装グレー |
| 4 | ケーブルクランプ | 2 | FG21L-14B等 | |
| 5 | ケーブルクランプ | 2 | エスシーロック SC-4A | |
| 6 | パチン錠 | 2 | SUS316 | |
| 7 | 蝶番 | 2 | SUS316 | |
| 8 | 端子台 | 3 | | 3P 端子ネジM4 |
| 9 | サージプロテクタ | 1 | SP-1 | |
| 10 | 電源 | 1 | LA2-168-B10 | |
| 11 | ラベル | 1 | テトロン | 材色: 銀 |
| 12 | 「電源」ラベル | 1 | テトロン | 材色: 銀 |
| 13 | 「調光」ラベル | 1 | テトロン | 材色: 銀 |
| 14 | 「負荷」ラベル | 1 | テトロン | 材色: 銀 |

実施設計図面

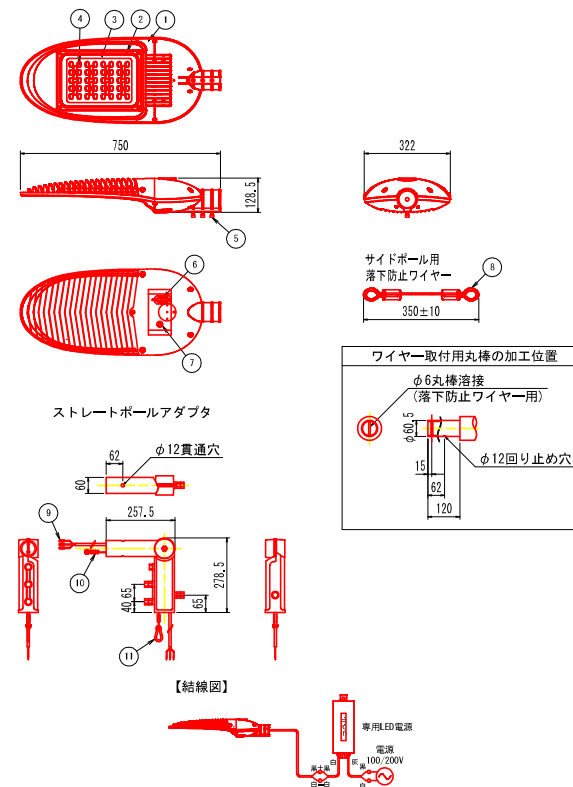
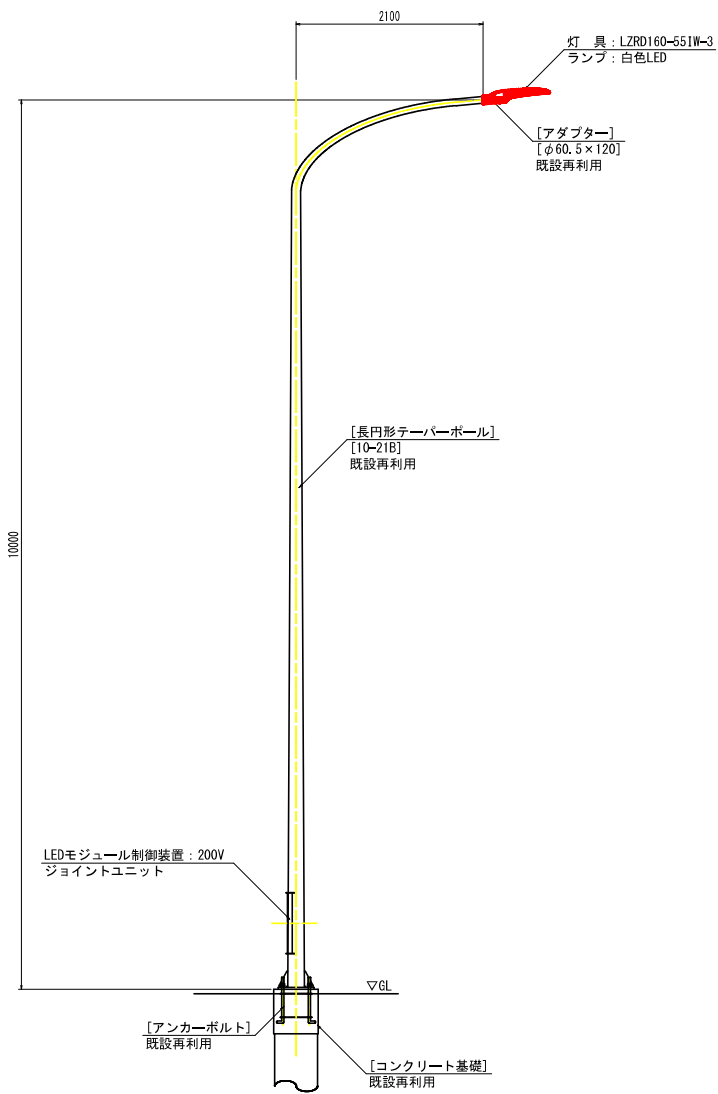
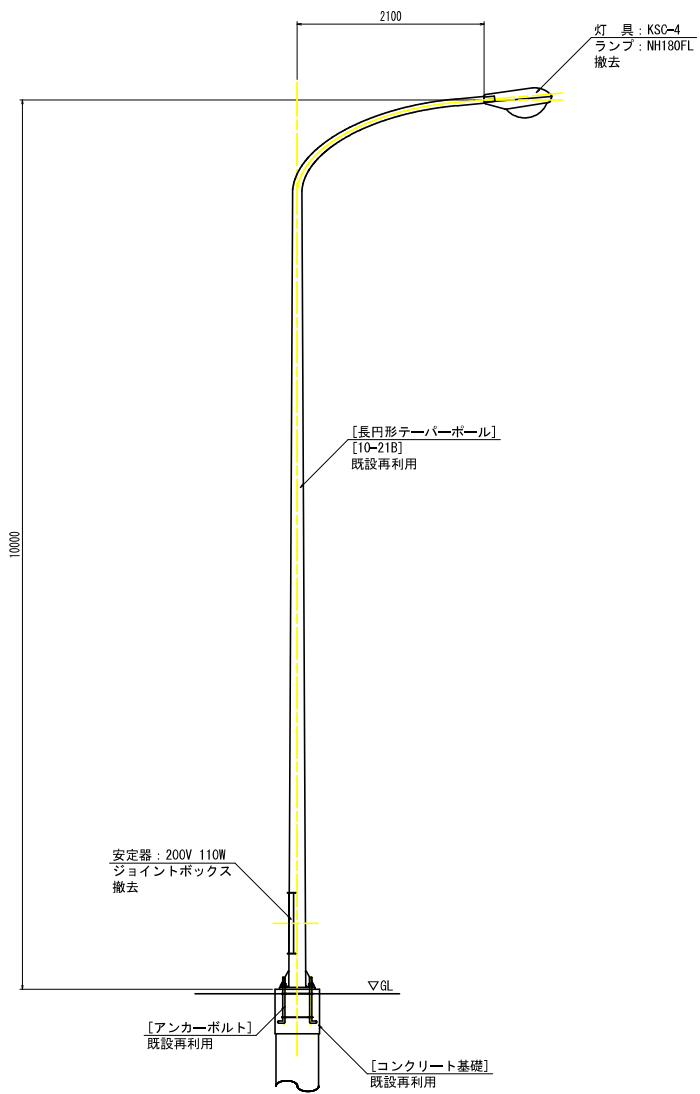
| | |
|------|----------------------|
| 工事名 | 24号線 国道438号 野田ノ井トンネル |
| 路線名等 | 一般国道438号 |
| 工事箇所 | 美馬市美馬町祖ヶ内(野田ノ井トンネル) |
| 図面名 | トンネル照明器具参考図(2) |
| 縮尺 | S=1:5 図面番号 11 / 17 |
| 会社名 | |
| 事業者名 | 徳島県西部総合民営局 県土整備部(美馬) |

坑外灯外形図

撤去 S=1:30

更新 S=1:30

坑外灯照明器具参考図
(LZRD160-551W-3) S=1:10



| No. | 名称 | 数量 | 材質 | 摘要 |
|-----|-----------|----|--------|------|
| 1 | フレーム | 1 | アルミニウム | |
| 2 | ガラスカバー | 1 | アルミニウム | |
| 3 | ガラス | 1 | 強化ガラス | t4.0 |
| 4 | LED | 56 | | |
| 5 | 固定ボルト | 3 | ステンレス | M8 |
| 6 | 端子台 | 1 | 端子 | |
| 7 | ワイヤー固定ボルト | 1 | ステンレス | M10 |
| 8 | 落下防止ワイヤー | 1 | ステンレス | |
| 9 | 圧着端子 | 3 | 黄銅 | |
| 10 | 落下防止ワイヤー | 1 | ステンレス | |
| 11 | カラビナ | 1 | ステンレス | |

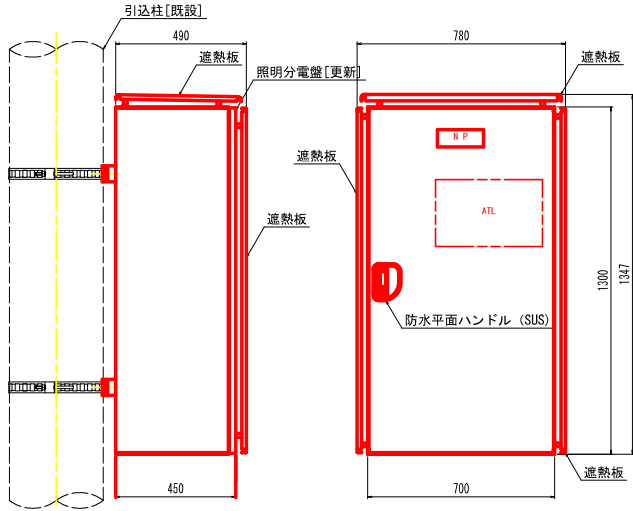
注1) 図中 [] は既設再利用とする。

実施設計図面

| | | | |
|------|--|------|---------|
| 工事名 | R4 舞島 環道43号等(野田ノ井トンネル) 舞・美馬路々内 トンネル設置工事(1期1号区間) | | |
| 路線名等 | 一般国道43号 | | |
| 工事箇所 | 美馬市美馬町堀々内(野田ノ井トンネル) | | |
| 図面名 | 坑外灯外形図 | | |
| 縮尺 | 図示 | 図面番号 | 12 / 17 |
| 会社名 | | | |
| 事業者名 | 徳島県西部総合振興局 国土整備部<美馬> | | |

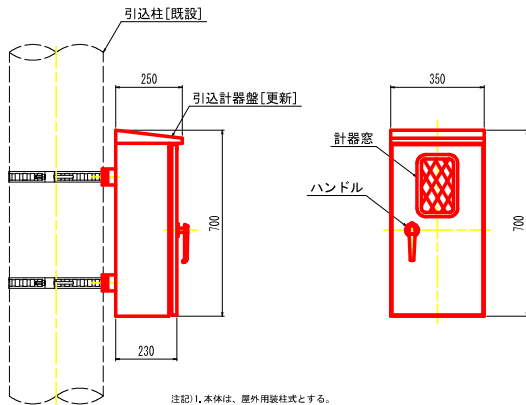
照明分電盤外形図及び単線結線図[参考]

照明分電盤外形図 S=1:10



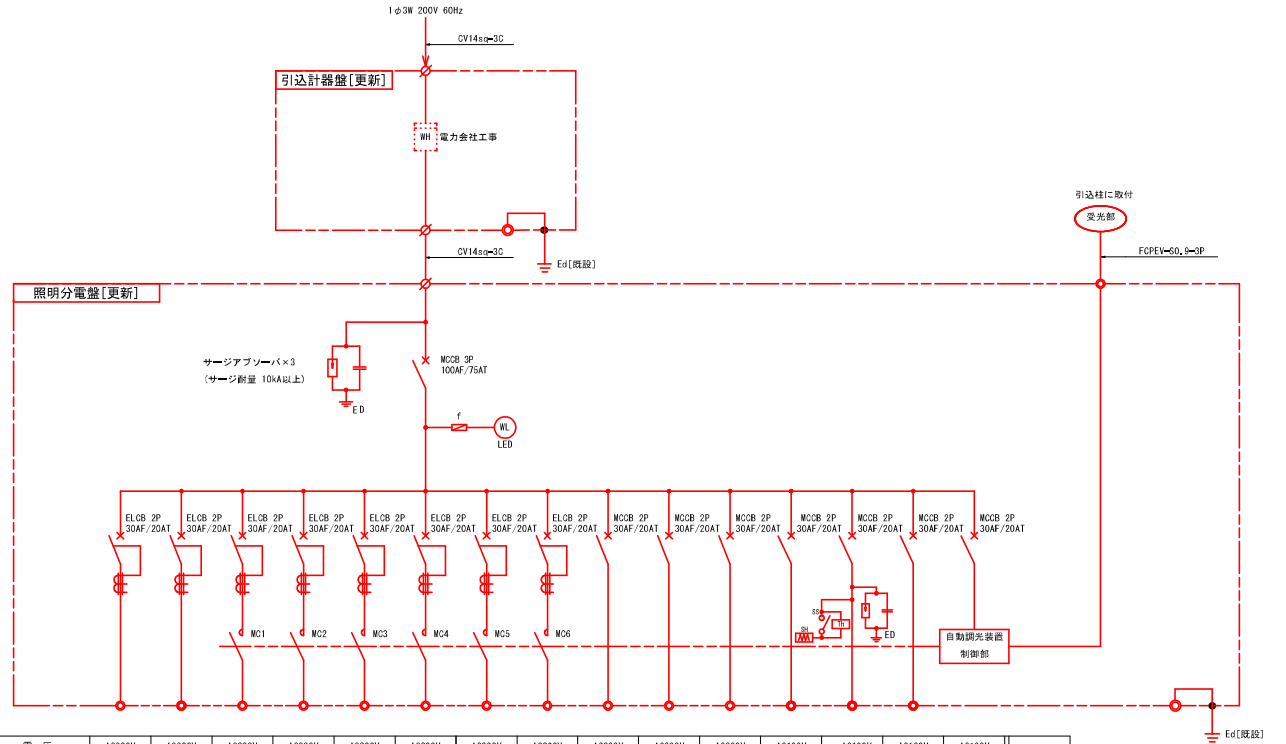
注記) 1. 本体は、屋外用柱式とする。
 2. 本体および扉はSUS304 12.0以上、指定色塗装仕上げとする。
 3. 外形形状および寸法値は、参考とする。

引込計器盤外形図 S=1:10



注記) 1. 本体は、屋外用柱式とする。
 2. 本体および扉はSUS304 12.0以上、指定色塗装仕上げとする。
 3. 外形形状および寸法値は、参考とする。

分電盤単線結線図



| 電圧 | AC200V | AC200V | AC200V | AC200V | AC200V | AC200V | AC200V | AC200V | AC200V | AC200V | AC200V | AC100V | AC100V | AC100V | AC100V | 合計 |
|------------|--------------|--------------|-----------------|-----------------|---------------|---------------|---------------|---------------|--------|--------|--------|--------|--------|--------|--------|-------|
| 回路番号 | 1L | 1R | 2L | 2R | 3L | 4L | 2L-C | 2R-C | TMC | SK-1 | P-1 | M-1 | H-1 | - | C-1 | |
| 回路名称 | 基本照明 常時点灯 | 基本照明 常時点灯 | 入口部照明 構内天時点灯 | 入口部照明 構内天時点灯 | 起点坑外灯 夜閉点灯 | 起点坑外灯 夜閉点灯 | 入口部照明 調光制御 | 入口部照明 調光制御 | 制御装置 | 補助装置板 | 表示灯 | 無線装置電源 | 室内ヒーター | 予備 | 制御電源 | |
| 負荷容量 (kVA) | 0.185 | 0.190 | 2.130 | 2.130 | 0.294 | 0.196 | - | - | 1.655 | 0.200 | 0.040 | 2.000 | 0.200 | - | 0.150 | 9.370 |
| ケーブルサイズ | 2sq | 2sq | 14sq | 14sq | 2sq | 3.5sq | 2sq | 2sq | 2sq | 2sq | 2sq | 3.5sq | - | - | 2sq | |

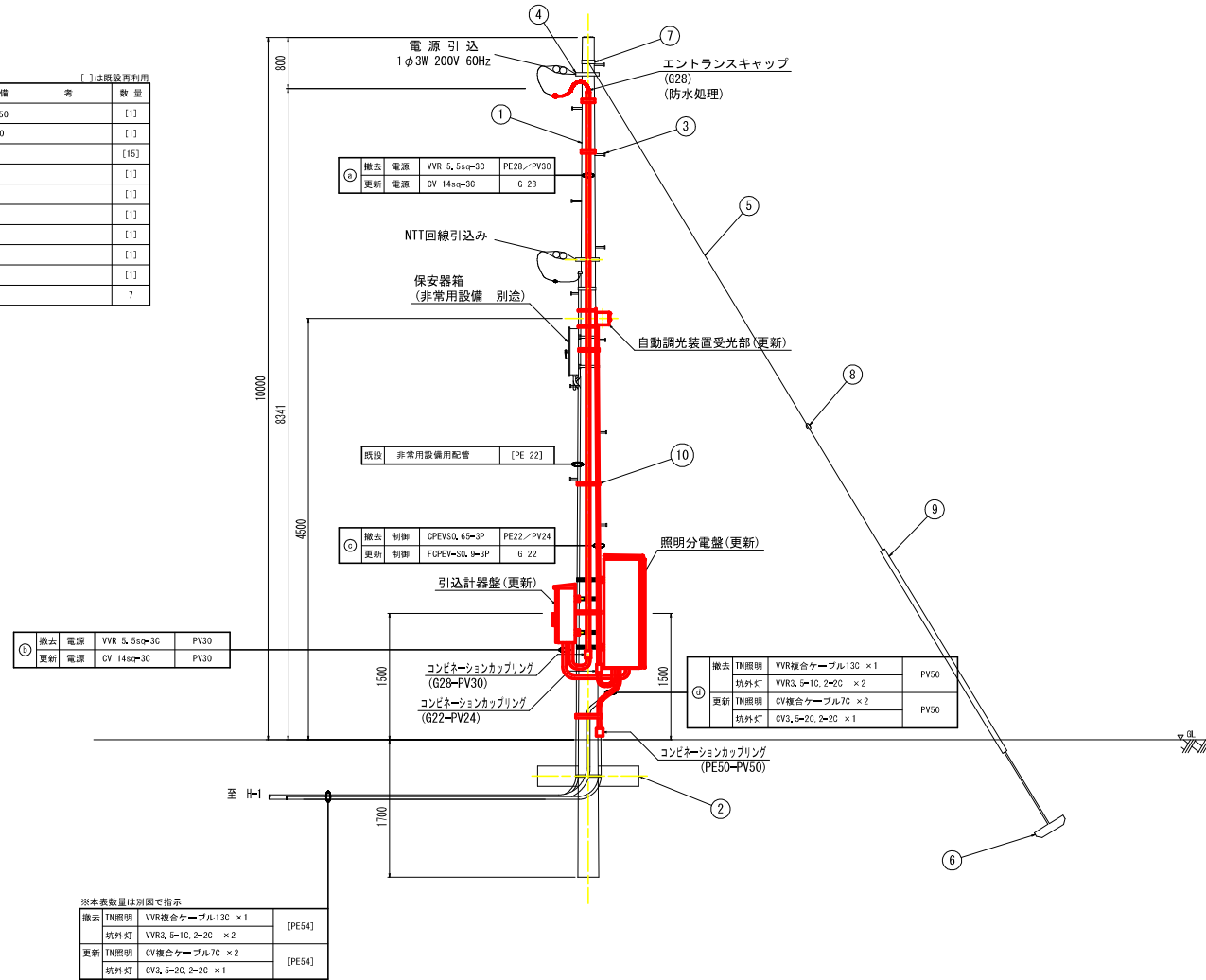
注1) MCの定格電流はAC3線により決定する。
 注2) ELCB感度電流100mAとする。

実施設計図面

| | |
|------|--|
| 工事名 | 〇〇〇〇 〇〇〇〇 〇〇〇〇 (野田ノ井トンネル) 〇〇〇〇 〇〇〇〇 〇〇〇〇 (野田ノ井トンネル) |
| 路線名等 | 一般国道438号 |
| 工事箇所 | 美馬市美馬町野田ノ井 (野田ノ井トンネル) |
| 図面名 | 照明分電盤外形図及び単線結線図[参考] |
| 縮尺 | S=1:10 図面番号 13 / 17 |
| 会社名 | |
| 事業者名 | 徳島県西部総合振興局 国土整備部<美馬> |

引込柱外形図 S=1:30

| 記号 | 名称 | 形式 | 備考 | 数量 |
|----|-----------|-----------|-----------|------|
| 1 | コンクリート柱 | | 10-19-350 | [1] |
| 2 | コンクリート根かせ | 電力型 バンド付 | 240X1200 | [1] |
| 3 | 足場ボルト | | | [15] |
| 4 | 引留バンド | 4BD-10-17 | | [1] |
| 5 | 支 感 | 亜鉛メッキ線より線 | 第1種 | [1] |
| 6 | 支線ブロック | ロッド付 | 500X300 | [1] |
| 7 | 支線バンド | 3BD-10-17 | | [1] |
| 8 | 玉 碍 子 | | | [1] |
| 9 | 支線ガード | | | [1] |
| 10 | 配管支持金具 | 1B1-312 | | 7 |



※本表数量は別図で指示

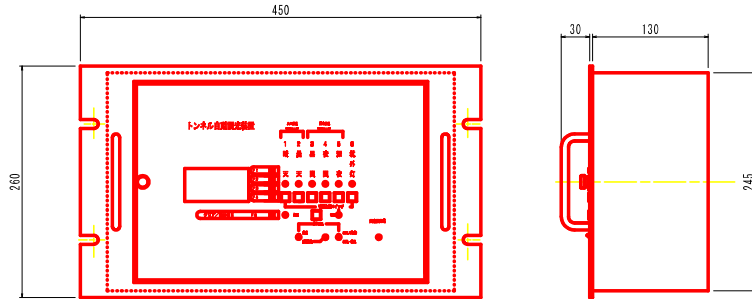
| | | |
|---------|---------------------|--------|
| 既去 TN照明 | VVR複合ケーブル13C x1 | [PE54] |
| 既去 既外灯 | VVR3, 5-1C, 2-2C x2 | [PE54] |
| 更新 TN照明 | CV複合ケーブル7C x2 | [PE54] |
| 更新 既外灯 | CV3, 5-2C, 2-2C x1 | [PE54] |

[]は既設を表す

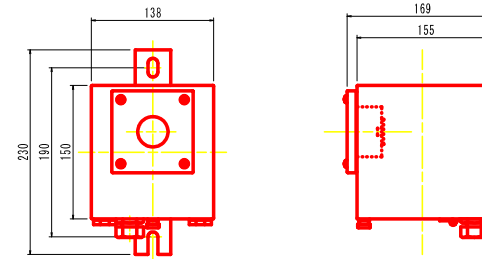
| 実施設計図面 | |
|--------|---|
| 工事名 | 群馬県 国道438号 (野田ノ井トンネル) 東・美馬田々内 トンネル閉鎖後工事 (既設/更新) |
| 路線名等 | 一般国道438号 |
| 工事箇所 | 美馬市美馬町野田々内 (野田ノ井トンネル) |
| 図面名 | 引込柱外形図 |
| 縮尺 | S=1:30 図面番号 14 / 17 |
| 会社名 | |
| 事業者名 | 群馬県西部総合民局 国土整備部<美馬> |

自動調光装置外形図 [参考] S=1:3

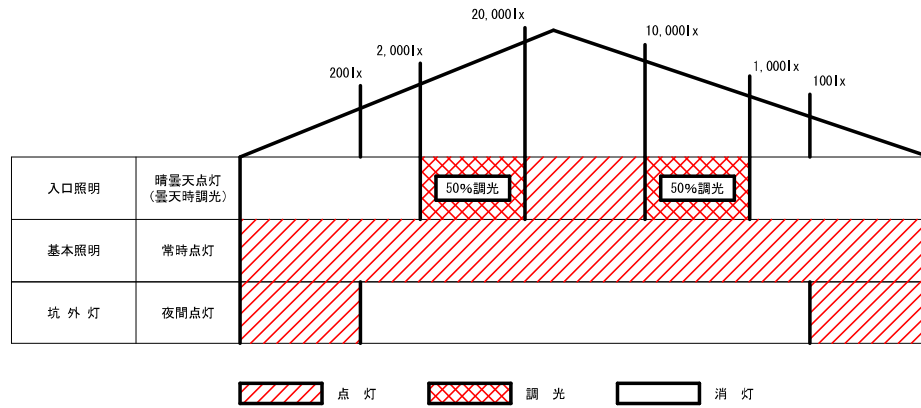
トンネル自動調光装置制御部



受光器



タイムチャート付図



※寸法、仕様等の数値は、参考値とする。
 ※図は、メーカーを特定するものではない。

実施設計図面

| | | | |
|------|--|------|---------|
| 工事名 | 群馬県土 国道43号等(野田ノ井トンネル) 東・奥馬場管内 トンネル設備改良工事(既設トンネル型) | | |
| 路線名等 | 一般国道43号 | | |
| 工事箇所 | 群馬県奥馬場郡内(野田ノ井トンネル) | | |
| 図面名 | 自動調光装置外形図 [参考] | | |
| 縮尺 | S=1:3 | 図面番号 | 15 / 17 |
| 会社名 | | | |
| 事業者名 | 群馬県西部総合振興局 奥土整備部<奥馬> | | |

凡例、配管・配線表[撤去]

凡例：数量表

| 記号 | 名称 | 仕様 | 数量 | 備考 |
|-------------------------------------|-----------|----------------------------------|--------|--------------------|
| <input type="checkbox"/> | 基本照明器具 | NX35 | 18 台 | |
| <input type="checkbox"/> | 入口照明器具 | NX35 | 2 台 | |
| <input checked="" type="checkbox"/> | 入口照明器具 | NX55 | 8 台 | |
| <input checked="" type="checkbox"/> | 入口照明器具 | NX90 | 6 台 | |
| <input type="checkbox"/> | 入口照明器具 | NX135 | 11 台 | |
| <input type="checkbox"/> | 入口照明器具 | NX180 | 10 台 | |
| | 球外灯 H=1~5 | 灯具：KSG-4, NH180FLS 支柱：10-21B | 5 基 | ポール・基礎(アンカーボルト)再利用 |
| | 照明分電盤 | 屋外壁掛形：700×1300×450 SPOC | 1 面 | |
| | 引込計器盤 | 屋外抱柱形：300×700×250 SPOC | 1 面 | |
| | 自動調光装置受光部 | 照度式、引込柱に取付 | 1 個 | |
| | 引込柱 | コンクリート柱 | [1 基] | 既設 |
| | 球外ハンドホール | H=1~4 | [4 基] | 既設 |
| | 球内ハンドホール | H=1, L4, R1, R4 | [4 基] | 既設 |
| | ブルボックス | 500×500×200, SUS, NP (PB=1), 露出形 | 1 個 | |
| | 電線路 | 地中埋設配管 | - | |
| | 電線路 | コンクリート埋設配管 | - | |
| | 電線路 | 露出配管・露出配線 | - | |
| | 接地 | D種接地工事 | [1 箇所] | 既設 |

配線リスト (撤去)

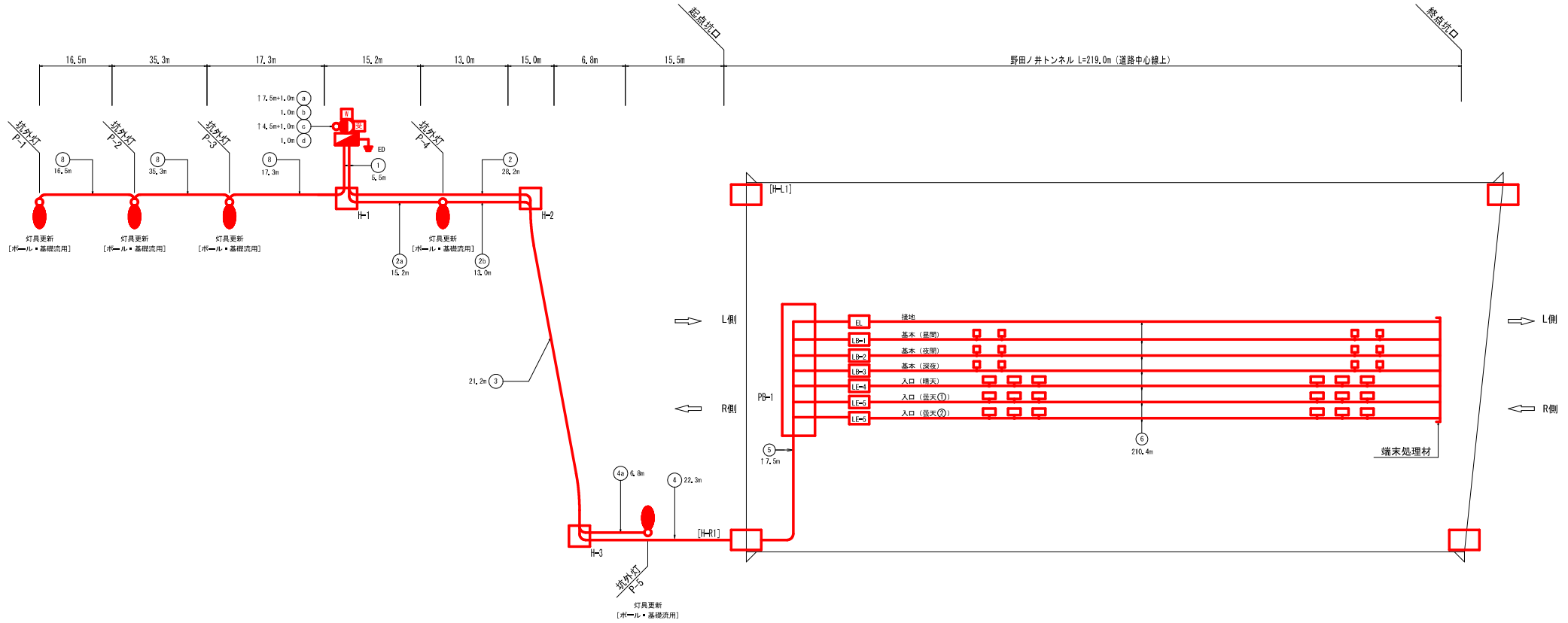
| 記号 | 回路番号 | 負荷名称 | 電線・ケーブルサイズ | 配管種別 | 施工・配管 | 施工・配線 | | | | |
|------|------|----------------|----------------------------|---------------------------|----------------------|--------------|--------------|----------------------|--------|--------------|
| (a) | 引 | 電源引込線 | CV 5.5sq=3C | PE28 | 屋外露出 | 管内配線 | | | | |
| (b) | 引 | 電源引込線 | CV 5.5sq=3C | PV30 | 屋外露出 | 管内配線 | | | | |
| (c) | 受 | 自動調光装置受光部 | CPV=0L, 60=3P | PE22 | 屋外露出 | 管内配線 | | | | |
| (d) | LB-1 | 基本照明 | 昼間 2 sq=2C | VVR適合ケーブル =0(13C) | PV50 | 屋外露出 管内配線 | | | | |
| | LB-2 | 基本照明 | 夜間 2 sq=2C | | | | | | | |
| | LB-3 | 基本照明 | 深夜 2 sq=2C | | | | | | | |
| | LE-4 | 入口照明 | 晴天 8 sq=2C | | | | | | | |
| | LE-5 | 入口照明 | 曇天(1) 5.5sq=2C | | | | | | | |
| | LE-6 | 入口照明 | 曇天(2) 5.5sq=2C | | | | | | | |
| | E | 接地 | 2 sq=1C | | | | | | | |
| | LO-6 | 起点側球外灯 | 夜間時点灯 WR 3.5sq=1C, 2sq=2c | | | | | | | |
| | LO-6 | 起点側球外灯 | 夜間時点灯 WR 3.5sq=1C, 2sq=2c | | | | | | | |
| | (1) | LB-1 | 基本照明 | | | | 昼間 2 sq=2C | VVR適合ケーブル =0(13C) | [PE54] | 地中埋設 管内配線 |
| LB-2 | | 基本照明 | 夜間 2 sq=2C | | | | | | | |
| LB-3 | | 基本照明 | 深夜 2 sq=2C | | | | | | | |
| LE-4 | | 入口照明 | 晴天 8 sq=2C | | | | | | | |
| LE-5 | | 入口照明 | 曇天(1) 5.5sq=2C | | | | | | | |
| LE-6 | | 入口照明 | 曇天(2) 5.5sq=2C | | | | | | | |
| E | | 接地 | 2 sq=1C | | | | | | | |
| LO-6 | | 起点側球外灯 | 夜間時点灯 WR 3.5sq=1C, 2sq=2c | | | | | | | |
| LO-6 | | 起点側球外灯 | 夜間時点灯 WR 3.5sq=1C, 2sq=2c | | | | | | | |
| (2) | | LB-1 | 基本照明 | 昼間 2 sq=2C | VVR適合ケーブル =0(13C) | [PE54] | 地中埋設 管内配線 | | | |
| | LB-2 | 基本照明 | 夜間 2 sq=2C | | | | | | | |
| | LB-3 | 基本照明 | 深夜 2 sq=2C | | | | | | | |
| | LE-4 | 入口照明 | 晴天 8 sq=2C | | | | | | | |
| | LE-5 | 入口照明 | 曇天(1) 5.5sq=2C | | | | | | | |
| | LE-6 | 入口照明 | 曇天(2) 5.5sq=2C | | | | | | | |
| | E | 接地 | 2 sq=1C | | | | | | | |
| | (7) | 押ボタン電源 | P [WR 3.5sq=1C, 2sq=2c] | | | | | | | |
| | (7) | ST1B電線 | SK=1 [WR 3.5sq=1C, 2sq=2c] | | | | | | | |
| | (2a) | LO-6 | 起点側球外灯 | 夜間時点灯 WR 3.5sq=1C, 2sq=2c | | | | [PE22] | 地中埋設 | 管内配線 |
| (2b) | LO-6 | 起点側球外灯 | 夜間時点灯 WR 3.5sq=1C, 2sq=2c | [PE22] | 地中埋設 | 管内配線 | | | | |
| (3) | LB-1 | 基本照明 | 昼間 2 sq=2C | VVR適合ケーブル =0(13C) | [PE54] | 地中埋設 管内配線 | | | | |
| | LB-2 | 基本照明 | 夜間 2 sq=2C | | | | | | | |
| | LB-3 | 基本照明 | 深夜 2 sq=2C | | | | | | | |
| | LE-4 | 入口照明 | 晴天 8 sq=2C | | | | | | | |
| | LE-5 | 入口照明 | 曇天(1) 5.5sq=2C | | | | | | | |
| | LE-6 | 入口照明 | 曇天(2) 5.5sq=2C | | | | | | | |
| | E | 接地 | 2 sq=1C | | | | | | | |
| | LO-6 | 起点側球外灯 | 夜間時点灯 WR 3.5sq=1C, 2sq=2c | | | | | | | |
| | LO-6 | 起点側球外灯 | 夜間時点灯 WR 3.5sq=1C, 2sq=2c | | | | | | | |
| | (4) | LB-1 | 基本照明 | | | | 昼間 2 sq=2C | VVR適合ケーブル =0(13C) | [PE54] | 地中埋設 管内配線 |
| LB-2 | | 基本照明 | 夜間 2 sq=2C | | | | | | | |
| LB-3 | | 基本照明 | 深夜 2 sq=2C | | | | | | | |
| LE-4 | | 入口照明 | 晴天 8 sq=2C | | | | | | | |
| LE-5 | | 入口照明 | 曇天(1) 5.5sq=2C | | | | | | | |
| LE-6 | | 入口照明 | 曇天(2) 5.5sq=2C | | | | | | | |
| E | | 接地 | 2 sq=1C | | | | | | | |
| (7) | | ST1B電線 | SK=1 [WR 3.5sq=1C, 2sq=2c] | | | | | | | |
| (7) | | ST1B電線 | SK=1 [WR 3.5sq=1C, 2sq=2c] | | | | | | | |
| (4a) | | LO-6 | 起点側球外灯 | 夜間時点灯 WR 3.5sq=1C, 2sq=2c | [PE22] | 地中埋設 | 管内配線 | | | |
| (5) | LB-1 | 基本照明 | 昼間 2 sq=2C | VVR適合ケーブル =0(13C) | [PE50] | 屋外埋込 管内配線 | | | | |
| | LB-2 | 基本照明 | 夜間 2 sq=2C | | | | | | | |
| | LB-3 | 基本照明 | 深夜 2 sq=2C | | | | | | | |
| | LE-4 | 入口照明 | 晴天 8 sq=2C | | | | | | | |
| | LE-5 | 入口照明 | 曇天(1) 5.5sq=2C | | | | | | | |
| | LE-6 | 入口照明 | 曇天(2) 5.5sq=2C | | | | | | | |
| | E | 接地 | 2 sq=1C | | | | | | | |
| | (6) | LB-1 | 基本照明 | | | | 昼間 2 sq=2C | VVR適合ケーブル =0(13C) | - | - |
| | LB-2 | 基本照明 | 夜間 2 sq=2C | | | | | | | |
| | LB-3 | 基本照明 | 深夜 2 sq=2C | | | | | | | |
| LE-4 | 入口照明 | 晴天 8 sq=2C | | | | | | | | |
| LE-5 | 入口照明 | 曇天(1) 5.5sq=2C | | | | | | | | |
| LE-6 | 入口照明 | 曇天(2) 5.5sq=2C | | | | | | | | |
| E | 接地 | 2 sq=1C | | | | | | | | |
| (7) | LO-6 | 起点側球外灯 | 夜間時点灯 WR 3.5sq=1C, 2sq=2c | [PE22] | 地中埋設 | 管内配線 | | | | |
| (8) | LO-6 | 起点側球外灯 | 夜間時点灯 WR 3.5sq=1C, 2sq=2c | [PE22] | 地中埋設 | 管内配線 | | | | |

注) [] 配管は、既設再利用とする。

実施設計図面

| | | | |
|------|---|------|---------|
| 工事名 | R4 新築・改築(3号等) (野田ノ井トンネル) 東・美馬路内トンネル新築改築工事(1期1号掘削型) | | |
| 路線名等 | 一般国道43号 | | |
| 工事箇所 | 美馬市美馬町堀之内(野田ノ井トンネル) | | |
| 図面名 | 凡例、配管・配線表[撤去] | | |
| 縮尺 | - | 図面番号 | 16 / 17 |
| 会社名 | | | |
| 事業者名 | 徳島県西部総合振興局 国土整備部<美馬> | | |

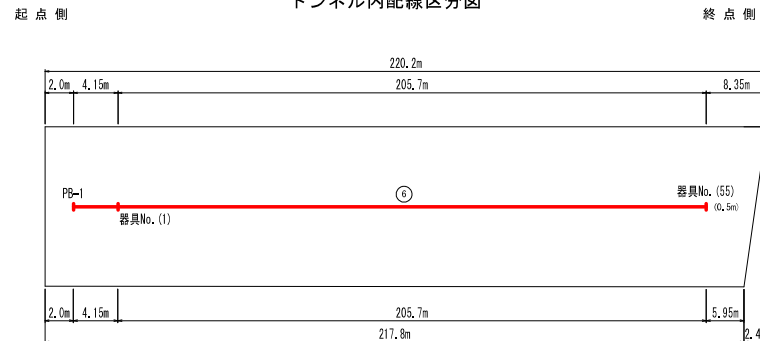
照明設備配線系統図[撤去]



凡例：数量表

| 記号 | 名称 | 仕様 | 数量 | 備考 |
|----|-----------|---------------------------------|--------|--------------------|
| □ | 基本照明器具 | NK35 | 18 台 | |
| □ | 入口照明器具 | NK35 | 2 台 | |
| □ | 入口照明器具 | NK55 | 8 台 | |
| □ | 入口照明器具 | NK90 | 6 台 | |
| □ | 入口照明器具 | NK135 | 11 台 | |
| □ | 入口照明器具 | NK180 | 10 台 | |
| ⊕ | 坑外灯 P-1~5 | 灯具：K30-4, NH180FLS 支柱：10-21B | 5 基 | ポール・基礎(アンカーボルト)再利用 |
| ⊕ | 照明分電盤 | 屋外壁掛形：700×1300×450 SPOC | 1 面 | |
| ⊕ | 引込計盤盤 | 屋外掛形：350×700×250 SPOC | 1 面 | |
| ⊕ | 自動調光装置受光部 | 照度式、引込柱に取付 | 1 個 | |
| ⊕ | 引込柱 | コンクリート柱 | [1 基] | 既設 |
| ⊕ | 坑外ハンドホール | H=1~4 | [4 基] | 既設 |
| ⊕ | 坑内ハンドホール | H=1, L4, R4 | [4 基] | 既設 |
| ⊕ | プルボックス | 500×500×200, SUS, WP (PB=1)、露出形 | 1 個 | |
| — | 電線路 | 地中埋設配管 | - | |
| — | 電線路 | コンクリート埋設配管 | - | |
| — | 電線路 | 露出配管・露出配線 | - | |
| ⊕ | 接地 | D種接地工事 | [1 箇所] | 既設 |

トンネル内配線区分図



実施設計図面

| | | | |
|------|--|------|---------|
| 工事名 | R4 舞土 国道43号等(野田ノ井トンネル) 舞・美馬路々内 トンネル照明設備改修工事(思いやり型型) | | |
| 路線名等 | 一般国道43号 | | |
| 工事箇所 | 美馬市美馬町根々内(野田ノ井トンネル) | | |
| 図面名 | 照明設備配線系統図[撤去] | | |
| 縮尺 | - | 図面番号 | 17 / 17 |
| 会社名 | | | |
| 事業者名 | 徳島県西部総合振興局 国土整備部<美馬> | | |

注1) 図中記号及び配管、配線番号は『凡例、配管・配線表[更新]』参照。

注2) 記号 ↑ は立上りを示す。

注3) 配線余長は、HH内1.0m, PB内0.5mとする。

注4) 配管埋設深さは、0.6mとする。

注5) 坑外灯立上り配管は、1.0mとする。